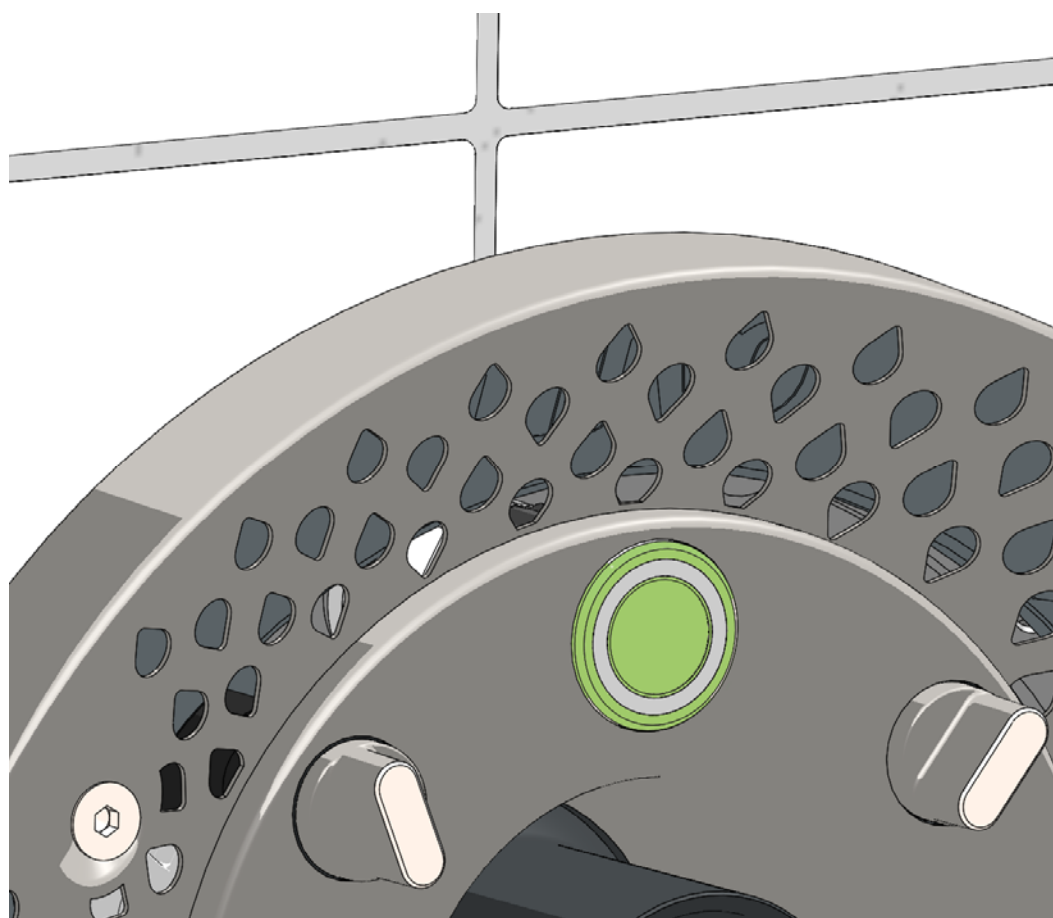


XANAS[®]

Bouton sensitif (Pièce de rechange)

FR Instructions de montage

Traduction de la version
originale



72239-D

1. Autres documents de référence

- Nr. 27220 - Notice d'utilisation WK
 - Nr. 27248 - Notice d'utilisation Coffret de commande control NT
 - Nr. 27258 - Notice d'utilisation XANAS
 - Nr. 27263 - Notice d'utilisation Installation électrique XANAS[®]
 - Nr. 27251 - Notice d'utilisation Boîte de transducteur
 - Pour la mise en service d'une installation commandée par un variateur de fréquence, veuiller respecter la notice d'utilisation du «Variateur INVEOR».
- <http://www.kostal-industrie-elektrik.com/de-DE/Download/Antriebstechnik>

2. Montage de câbles

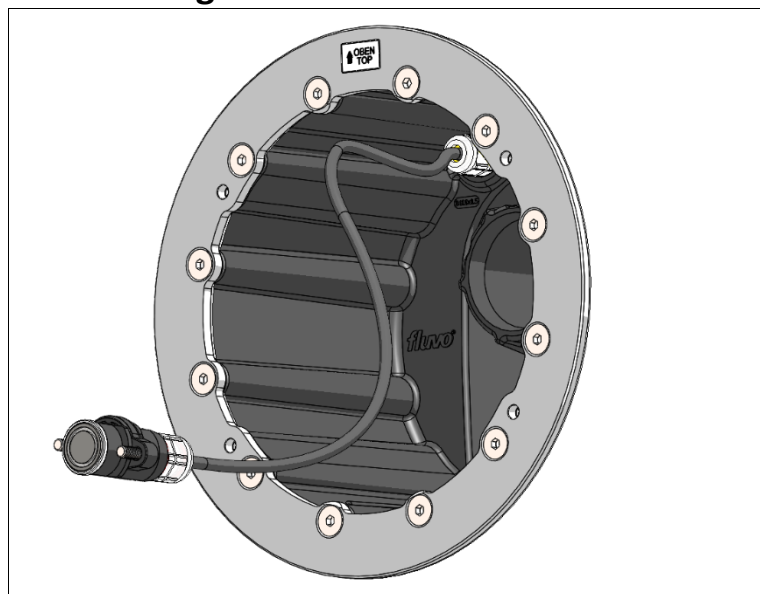


Fig.1 Monter de façon étanche le câble du bouton sensible dans le presse-étoupe de la pièce à sceller. Utiliser lors du montage les outils appropriés.

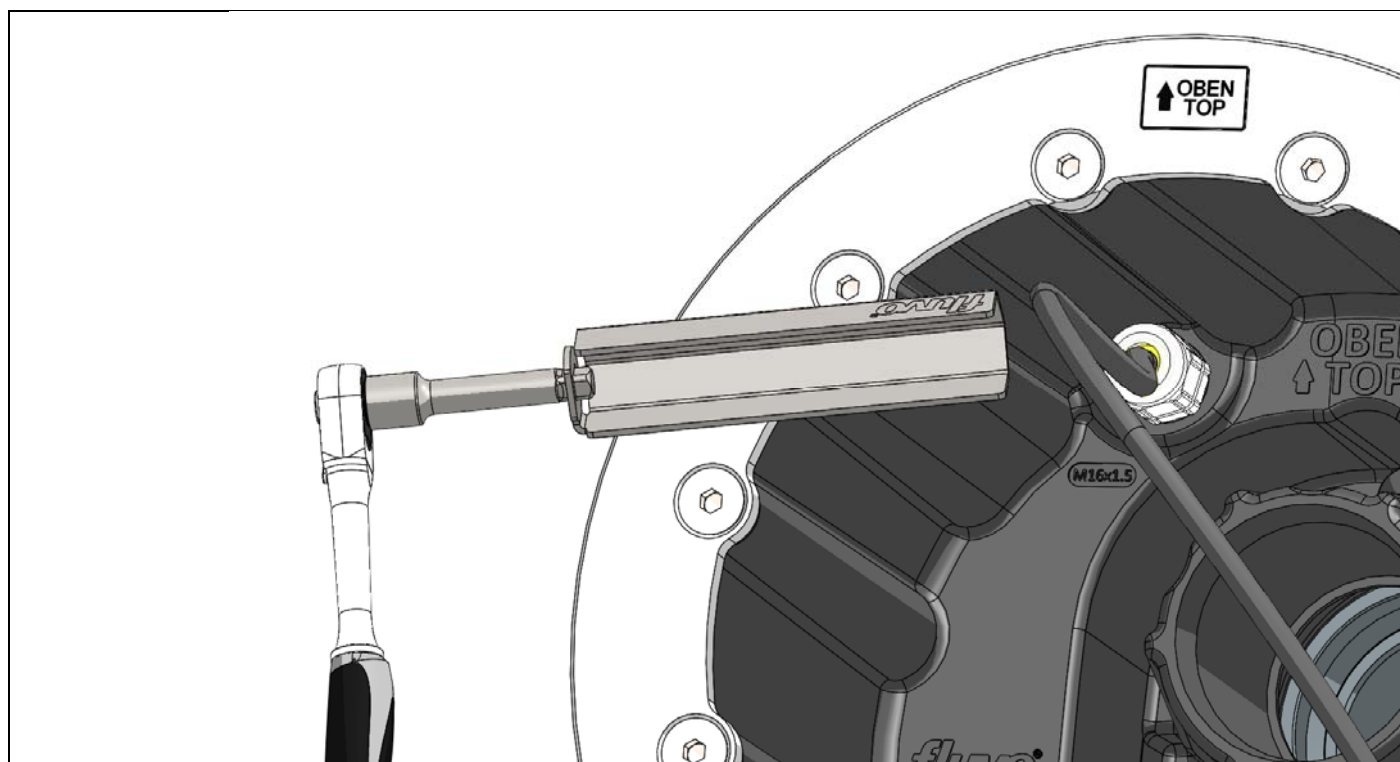


Fig.2

3. Montage/démontage du bouton sensitif

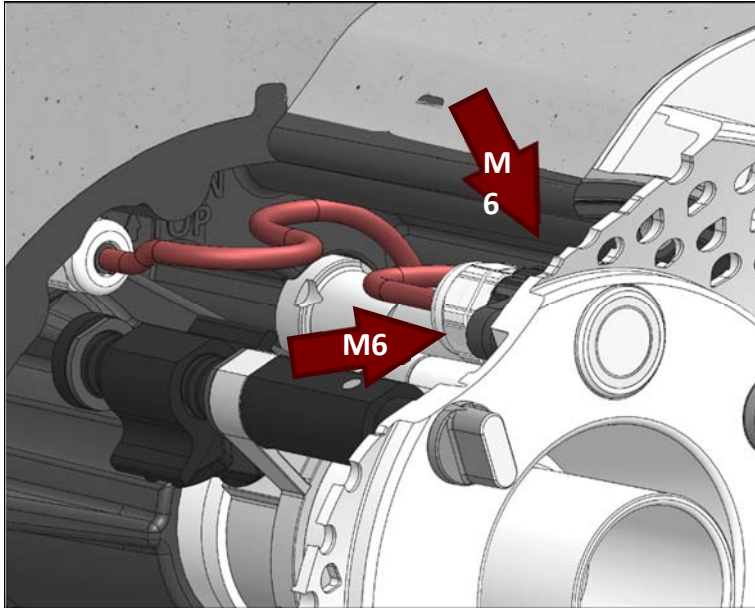


Fig.3 Visser le bouton au dos de la façade
(2 x vis M6)



Remarque !

Le câble du bouton sensitif **doit** être placé à l'intérieur de la pièce à sceller de telle façon qu'il ne puisse pas s'approcher de la zone d'aspiration. A cet effet, il est recommandé d'enrouler, lors du montage, le câble autour de la prise d'air ou du raccord de pression.



Remarque !

Lors d'un rallongement du câble de raccordement, il est impératif de s'assurer que les connexions soient bien protégées de l'humidité. Une corrosion des points de jonction entraîne des problèmes, dysfonctionnements et défauts !

4. Échange



Information !

- Dans le cas d'un remplacement, il faut remplacer le bouton **avec le câble**.
- Dans le cas d'un rallongement, vérifier la présence de défauts ou de corrosion et remplacer le si nécessaire.



Remarque !

Le bon fonctionnement n'est garanti que s'il y a **au moins 5 V** entre l'appareil de commutation et le bouton, idéalement il devrait y avoir **environ 24 V**.

Si la tension descend en dessous de la tension de service, **le bouton s'allume en rouge**. Une recherche de défauts au niveau du câblage est dans ce cas nécessaire !

schmalenberger
strömungstechnologie

Im Schelmen 9 – 11
D-72072 Tübingen / Germany



+49 (0)7071 70 08 – 0
+49 (0)7071 70 08 - 10 (Fax)
www.fluvo.de
info@schmalenberger.de

© 2023 Schmalenberger GmbH + Co. KG; Tous droits réservés.
Sous réserve de modifications de la notice

XANAS® Commande sensitive [Pièce de rechange]
72239-D