

# i-light touch



## Betriebsanleitung

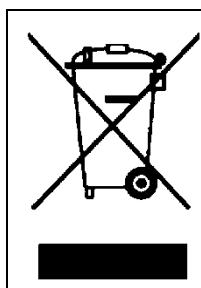
Original-Anleitung



27133 - A

## Inhaltsverzeichnis

|          |  |           |
|----------|--|-----------|
| <b>1</b> | <b>Einführung</b> .....                          | <b>3</b>  |
| 1.1      | Sicherheitshinweise.....                         | 3         |
| <b>2</b> | <b>Verpackungsinhalt</b> .....                   | <b>4</b>  |
| <b>3</b> | <b>Hardware Installation</b> .....               | <b>5</b>  |
| 3.1      | Montage .....                                    | 5         |
| 3.2      | Spannungs- und Datenversorgung.....              | 7         |
| <b>4</b> | <b>Funktionen des i-light touch</b> .....        | <b>8</b>  |
| 4.1      | Überblick .....                                  | 8         |
| 4.2      | Funktion der unterschiedlichen Tastflächen ..... | 8         |
| 4.3      | Reinigungs-Modus.....                            | 12        |
| 4.4      | Reset .....                                      | 12        |
| 4.5      | Ruhemodus.....                                   | 12        |
| 4.6      | IR-Fernbedienung.....                            | 13        |
| <b>5</b> | <b>Technische Daten</b> .....                    | <b>14</b> |
| 5.1      | Technische Spezifikation .....                   | 14        |
| 5.2      | Maße .....                                       | 14        |
| <b>6</b> | <b>Warnhinweise</b> .....                        | <b>15</b> |



**Elektronische Geräte gehören nicht in den Hausmüll. Sie müssen, gemäß Richtlinie 2002/96/EG des Europäischen Parlaments und des Rates vom 27. Januar 2003 über Elektro- und Elektronik-Altgeräte, fachgerecht entsorgt werden. Bitte geben Sie diese Geräte am Ende seiner Verwendung zur Entsorgung an den dafür vorgesehenen öffentlichen Sammelstellen ab.**

# 1 Einführung

Das i-light touch ist ein eigenständiges RGB-Lichtsteuergerät, welches DMX 512-Funktionalität mit einer ansprechenden Benutzeroberfläche in einem Gerät vereint. Sämtliche Einstellungen wie Farbwechsel oder Lichtszenen kann der Anwender hier direkt am Gerät einstellen und speichern. Zur Konfiguration sind keine weiteren Geräte oder Software erforderlich. Die Spannungs- und Datenversorgung erfolgt über eine handelsübliche RJ-45-Steckverbindung.

## 1.1 Sicherheitshinweise



**Bitte lesen Sie die Betriebsanleitung zu Ihrer eigenen Sicherheit und der des Produkts sorgfältig durch, bevor Sie mit den Einstellungen und der Installation beginnen!**

- packen Sie das i-light touch aus und stellen Sie sicher, dass an ihm kein Schaden durch den Transport entstanden ist, bevor Sie ihn benutzen
- berühren Sie die offene Schaltungsplatine nur mit angemessenem Handschutz
- die Höchstumgebungstemperatur für das i-light touch beträgt 40°C
- die Schutzart des i-light touch ist IP20
- falls ernsthafte Bedienungsprobleme entstehen, stoppen Sie den Gebrauch des i-light touch sofort
- das Bedienteil sollte vorsichtig montiert werden
- nutzen Sie immer Ersatzteile, die identisch zu dem Original-Gerät sind

### **Achtung :**

- halten Sie das äußere Gehäuse mit einem weichen Tuch sauber
- audiovisuelle Geräte wie Fernseher oder Radio können Störungen in Verbindung mit dem i-light touch bewirken. Nutzen Sie solche Geräte nicht in nächster Nähe zu dem i-light touch.
- Das i-light touch ist nicht auf Wartung und Instandhaltung ausgelegt. Versuchen Sie nicht das Gerät zu reparieren ohne die Unterstützung eines geschulten Fachmanns. Falls Ihr i-light touch gewartet werden muss, kontaktieren Sie bitte Ihren Verkäufer.



### **Vorsicht! Lebensgefahr!**

Die Anschlussarbeiten dürfen nur von einem geprüften Installations-elektriker, eines vom zuständigen Energieerzeuger zugelassenen Fachbetriebs des Elektrohandwerks, vorgenommen werden. Siehe hier z.B. DIN VDE 0100-100/2002-08.

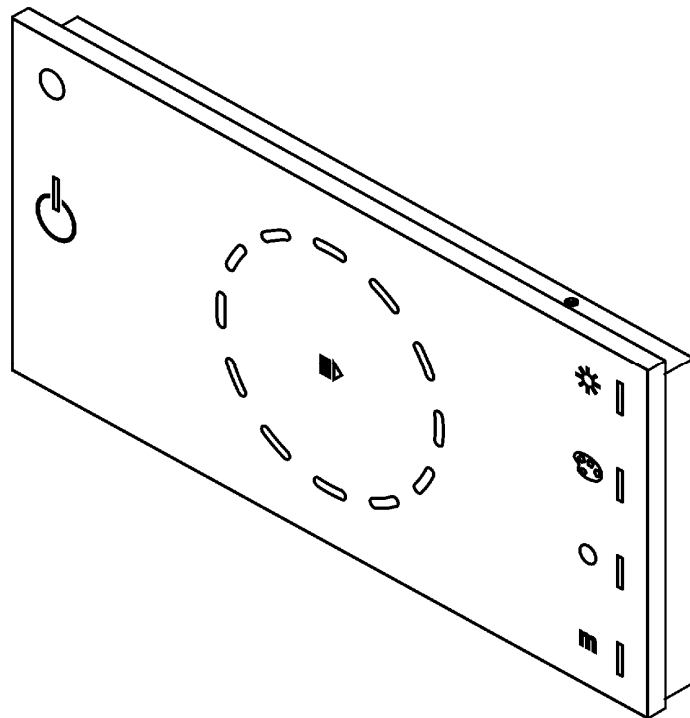
**Warnung!** Lebensgefahr durch Stromschlag bei unsachgemäßer Installation!

## Funktionsmerkmale

- Standalone DMX-Steuergerät
- 512 DMX-Kanäle (RGB)
- 4 Sensor-Taster zur Auswahl von Helligkeit, Farbe, Farbtemperatur (Weiß) oder Speicherfunktionen.
- An/Aus-Taster und Play/Pause-Taster
- 4 individuelle Speicherplätze
- 5 Status-LED's
- "Touch Wheel" mit 12 RGB LED's
- Eingebauter IR-Empfänger zur Fernbedienung
- Oberfläche aus Glas
- Farbwechsel über bis zu 12 RGB-Leuchten mit "Spread"-Effekt

## 2 Verpackungsinhalt

- **i-light touch** schwarz
- Bedienungsanleitung
- Reinigungstuch
- Inbusschlüssel



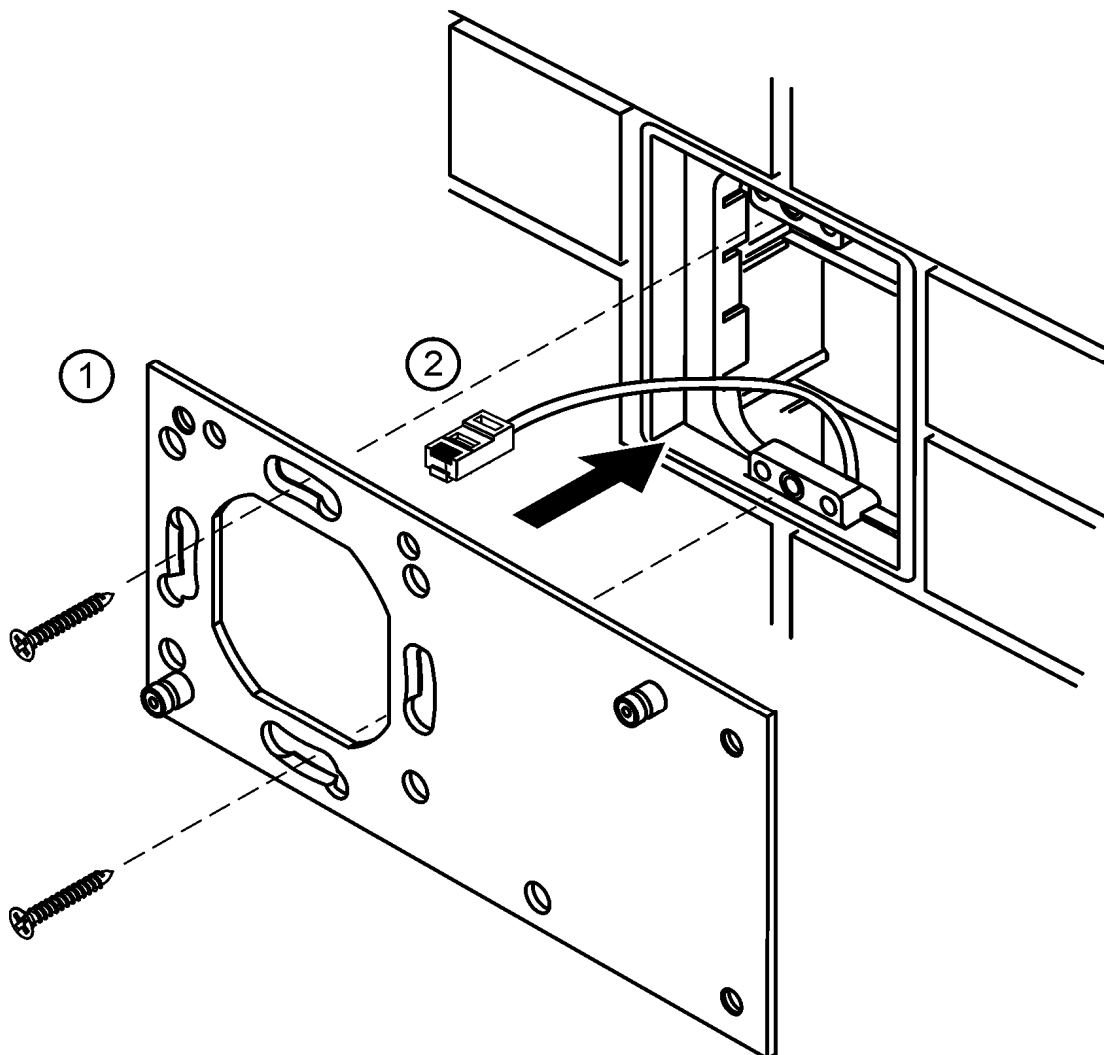
## 3 Hardware Installation

### 3.1 Montage

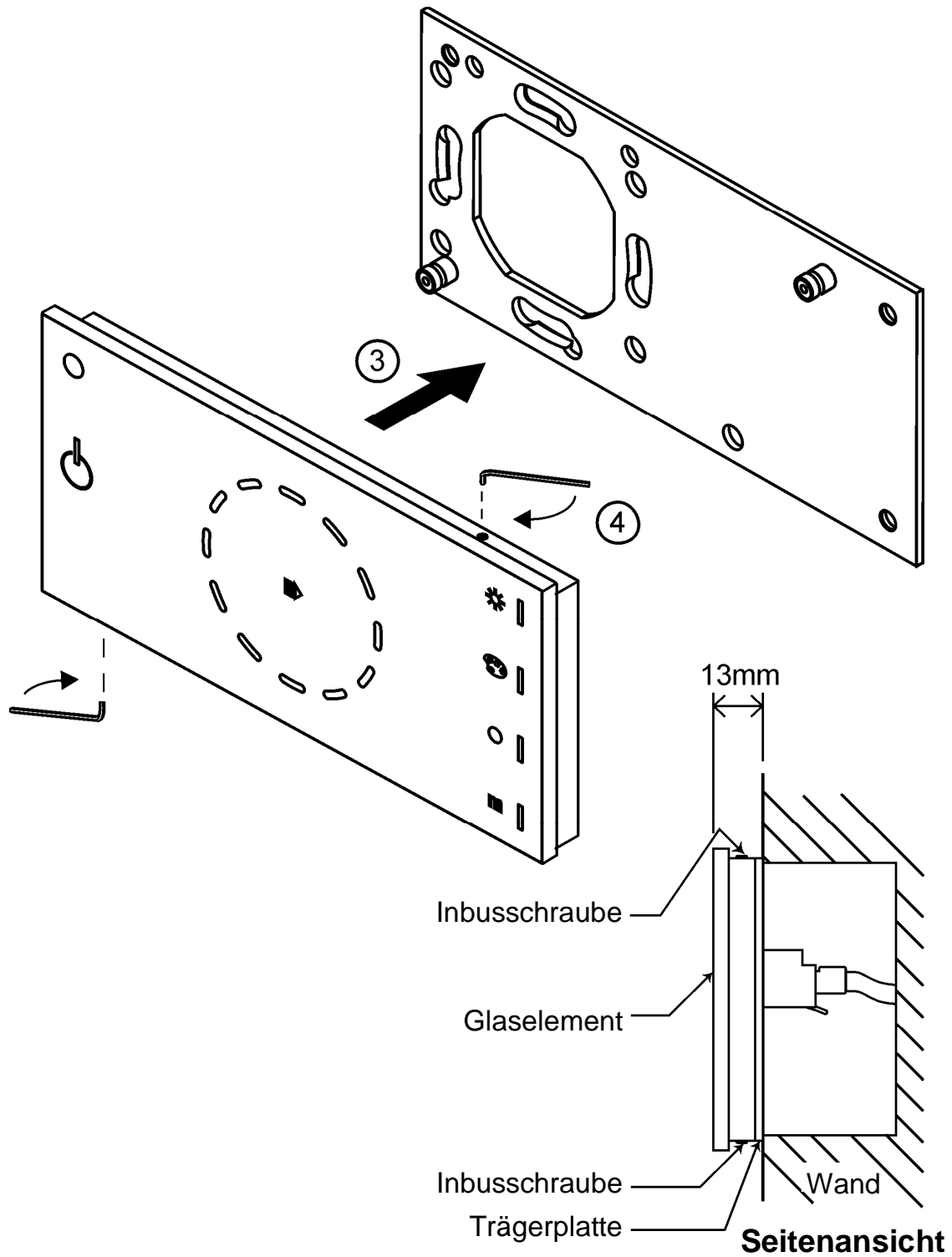
Das i-light touch wurde entwickelt für die Montage in einer handelsüblichen Unterputzdose.

#### Montage des i-light touch:

1. Befestigen Sie die Trägerplatte
2. Rasten Sie den Steckverbinder ein



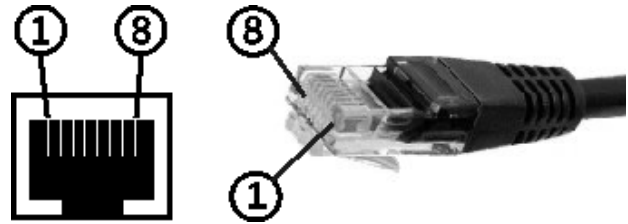
3. Platzieren Sie das i-light touch auf der Trägerplatte
4. Fixieren Sie die beiden Inbusschrauben



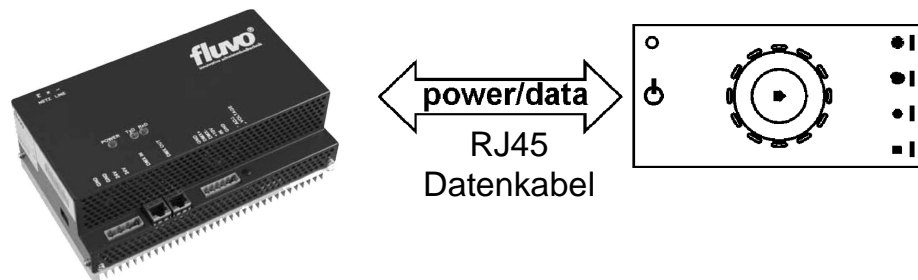
## 3.2 Spannungs- und Datenversorgung

Das i-light touch verfügt über einen **RJ-45** Steckverbinder zur Spannungs- und Datenversorgung.

| Pin Nr. | Signal         |
|---------|----------------|
| 1       | DMX -          |
| 2       | DMX +          |
| 3       | GND            |
| 4       | Nc             |
| 5       | VCC in: 24V DC |
| 6       | GND            |
| 7       | nicht belegt   |
| 8       | nicht belegt   |

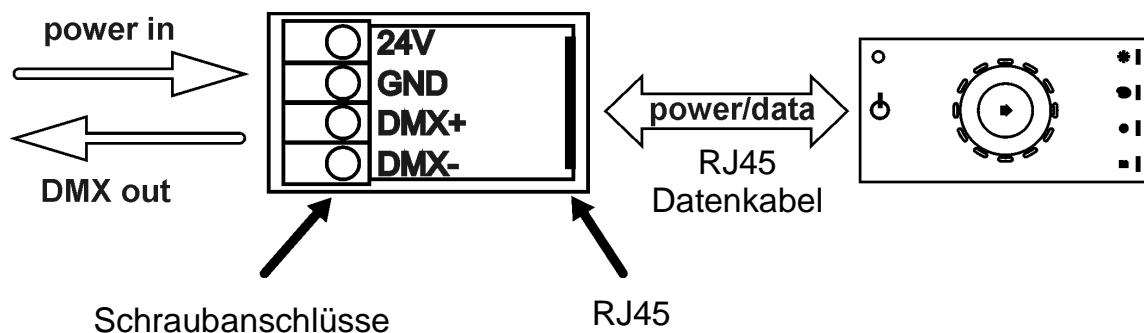


Plug&Play mit der RGB-Steuereinheit Luchs NT



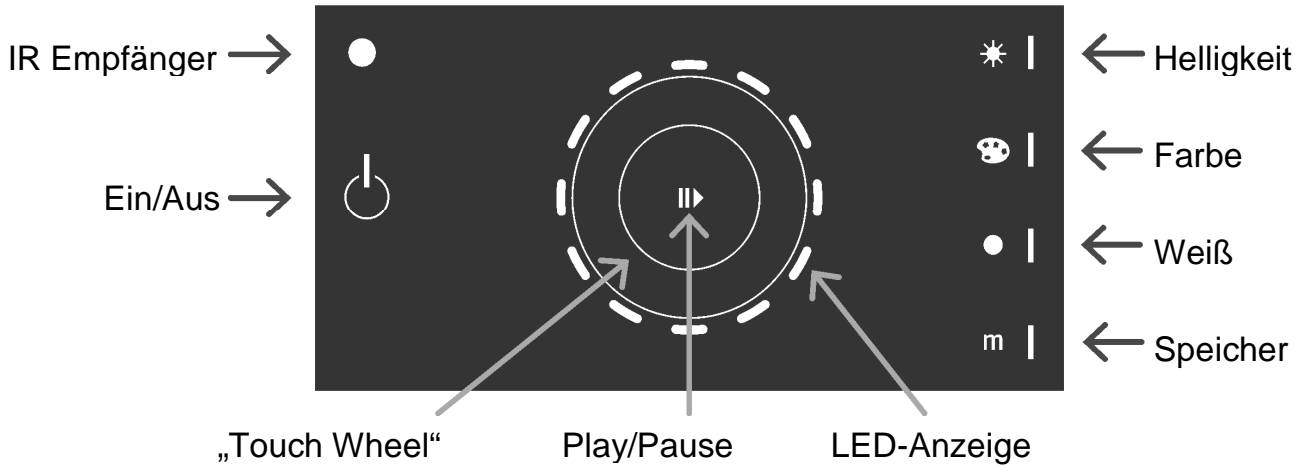
Das i-light touch kann mit einem handelsüblichen **RJ45** Datenkabel direkt über die **RJ45** Anschlussbuchse der RGB-Steuereinheit Luchs NT betrieben werden.

Optional gibt es auf Anfrage einen **RJ45** Anschlussadapter mit Schraubanschlüssen zum einfachen Anschluss einer externen Spannungs- und Datenversorgung.

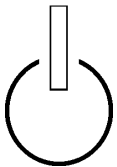


## 4 Funktionen des i-light touch

### 4.1 Überblick

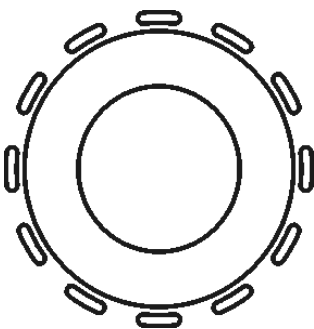


### 4.2 Funktion der unterschiedlichen Tastflächen



#### An/Aus-Taster

Die An/Aus-Tastfläche schaltet ihr Gerät ein und aus. Alle angeschlossenen LED-Leuchten dimmen ab, wenn Sie das Gerät ausschalten. Wenn Sie das Gerät einschalten, wird der letzte Betriebszustand erneut aufgerufen.



#### Touch Wheel

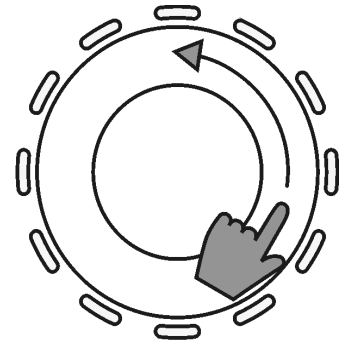
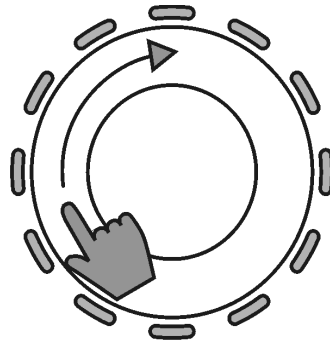
Das "Touch Wheel" ist mit 12 RGB LED's hinterleuchtet. Die Leuchtdioden zeigen Ihnen eine Art "Vorschau" auf die ausgewählten Farben, Helligkeiten, Farbtemperaturen (bei weiß), oder unterstützen Sie bei der Auswahl von Geschwindigkeits- und Speicherfunktionen.





## Einstellung der Helligkeit

Berühren Sie zur Auswahl kurz das Helligkeitssymbol



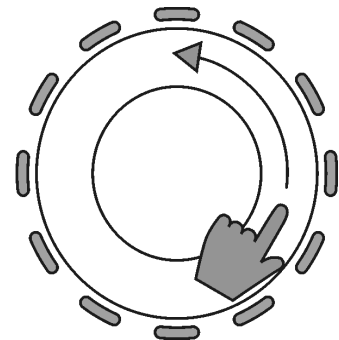
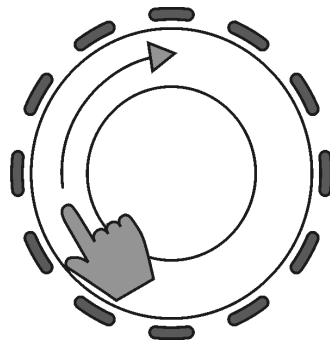
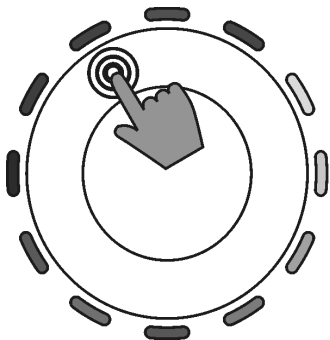
Für eine schnelle Auswahl einer Helligkeitsstufe berühren Sie das "Touch Wheel" entsprechend den Vorgaben der LED-Anzeige.

Zur Feineinstellung der Helligkeit nutzen Sie Ihren Zeigefinger, und die Vertiefung in der Glasoberfläche als virtuellen Dimmer.



## Einstellung des Farbeindrucks

Berühren Sie zur Auswahl kurz das Symbol zur Farbauswahl



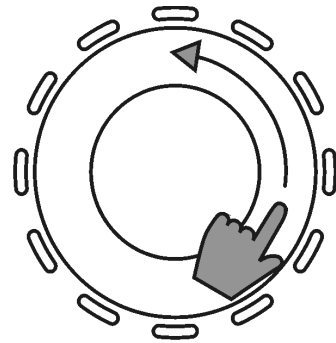
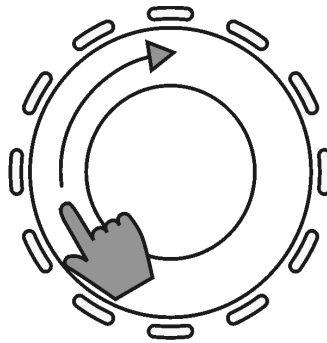
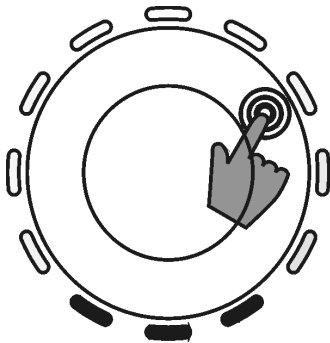
Für eine schnelle Auswahl einer Farbe berühren Sie das "Touch Wheel" entsprechend der LED-Anzeige.

Zur Feineinstellung des Farbeindrucks nutzen Sie Ihren Zeigefinger, sowie die Vertiefung in der Glasoberfläche als virtuellen Farbreger.



## Dynamisches Weiß

Berühren Sie zur Anwahl kurz das Punktsymbol



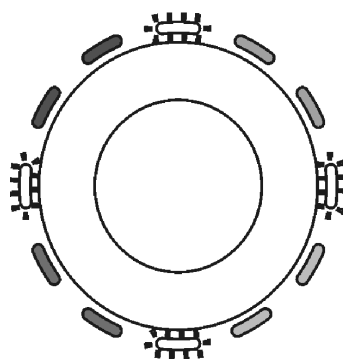
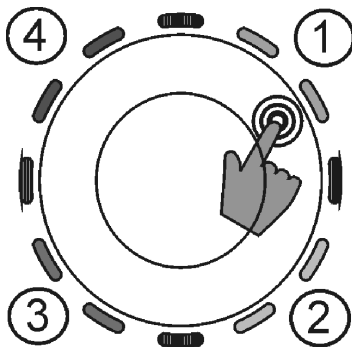
Für eine schnelle Auswahl der Farbtemperatur berühren Sie das "Touch Wheel" entsprechend den Vorgaben der LED-Anzeige.

Zur Feineinstellung der Farbtemperatur nutzen Sie Ihren Zeigefinger, sowie die Vertiefung in der Glasoberfläche als virtuellen Farbtemperaturregler.



## Szenenspeicher

Berühren Sie zur Anwahl des Speichermodus das Symbol "m"



### Abruf der gespeicherten Farben

Vier gespeicherte Farbeindrücke werden in vier Zonen des LED-Rings dargestellt. Auswahl durch einfaches Berühren.

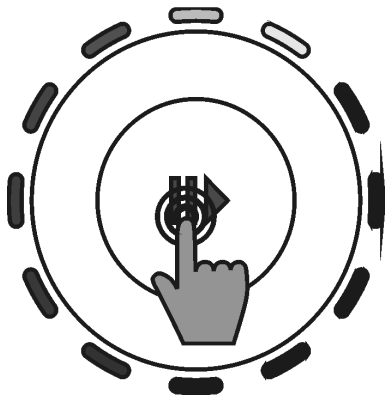
### Auswahl der Farben mit der Speicherfunktion

Nach der Auswahl eines beliebigen Farb- oder Helligkeitseindrucks (alle Taster), berühren Sie die Speichertaste für die Dauer von ca. 3 Sekunden. Der LED-Ring beginnt zu blinken, nun können Sie einen der vier Speicherplätze mit Ihrer Lichtszene belegen.



## Wiedergabemodus

Mit dem Play/Pause-Taster starten oder stoppen Sie die Wiedergabe Ihrer Szenen. Mit der Play-Funktion werden die von Ihnen gespeicherten Szenen unter Berücksichtigung der Spread-Funktion abgerufen. Die Spread-Funktion (Auffächern) wird unten auf dieser Seite erläutert.



Der rotierende LED-Ring symbolisiert Ihnen die Wechselgeschwindigkeit. Auch hier können Sie wieder mit dem Zeigefinger die Geschwindigkeit beeinflussen.

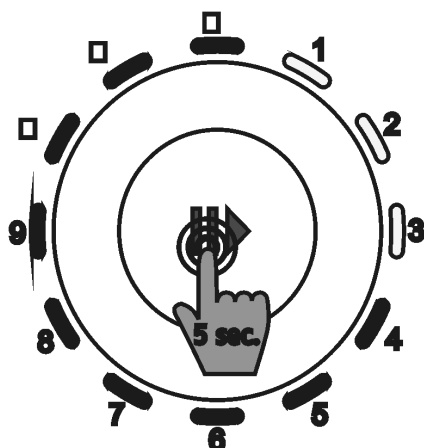


Wenn Sie Ihre Szenenspeicher mit vier verwandten Farben belegen, also Farben die im Farbkreis nah beieinander liegen (z. B. Orange, Rot, Blau, Grün), sieht Ihre Sequenz sehr harmonisch aus.

## Einstellung der Spread-Funktion

Mit der Spread-Funktion (Auffächern) haben Sie zusätzlich die Möglichkeit, den programmierten Farbwechsel auf bis zu 12 RGB-Leuchten zu strecken. Bei der Einstellung 1 wechseln die Farben von einem zum andern der zuvor vier gespeicherten Lichtszenen.

Wird der Spread-Wert höher als 1 ausgewählt, überblenden die Farben entsprechend des ausgewählten Wertes. Als sichtbares Ergebnis erhalten Sie unterschiedliche Farbeindrücke im Verhältnis zu den gewünschten Leuchtengruppen.



*z.B. drei Leuchten gewählt*

Drücken und halten Sie den Play-/Pause-Taster für ca. 5 Sekunden. Danach zeigt Ihnen der LED-Ring die Anzahl der LED-Leuchten die Ihr "Spread" beinhaltet. Die minimale Auswahl ist 1 (alle RGB-Leuchten zeigen den identischen Farbeindruck), die maximale Auswahl ist 12 (Auffächerung wiederholt sich ab Leuchte 13).

Wählen Sie durch Berühren die gewünschte Anzahl der "Spreads" und warten Sie dann wenige Sekunden um erneut in den Wiedergabemodus zu gelangen.

### 4.3 Reinigungs-Modus

Halten Sie das Tastfeld Ein/Aus für ca. 5 Sekunden gedrückt. Wenn die An/Aus-LED zu blinken beginnt, befinden Sie sich im Reinigungsmodus.

In diesem Modus sind alle Tasten, sowie das "Touch Wheel" außer Funktion.

Sie können die Oberfläche nun reinigen ohne versehentlich Änderungen an den Einstellungen vorzunehmen.

### 4.4 Reset

Für einen Reset des Gerätes halten Sie die Speichertaste für ca. 10 Sekunden gedrückt. Es erklingt ein kurzer Piepton und das Gerät nimmt die Werkseinstellungen zum Zeitpunkt der Auslieferung ein.

### 4.5 Ruhemodus

Wenn Sie das "Touch Wheel" oder die Tastfelder für einige Sekunden nicht berühren, dimmen diese ab.

Für den Fall, dass länger als 60 Sekunden kein Funktionsaufruf erfolgt, wechselt das Gerät in den Ruhemodus womit der LED-Ring vollständig unsichtbar wird.

## 4.6 IR-Fernbedienung

Sämtliche bereits beschriebenen Funktionen lassen sich, bis auf wenige Ausnahmen, zusätzlich über die IR-Remote Infrarot-Fernbedienung aktivieren.

Zu diesen Ausnahmen gehört die Definition „Spread“-Funktion, sowie der Aufruf des Reset- und Reinigungsstatus der Bedieneinheit.

Die LED-Anzeigen der Bedieneinheit blinken falls IR-Befehle empfangen werden.

Zusätzlich zu Ihren vier individuell gespeicherten Farbeindrücken, können Sie die Grundfarben (Rot, Grün, Blau, Weiß) auch direkt über die Tasten „5“ bis „8“ der Fernbedienung wählen.

### Speichern einer Lichtszene:

Drücken und halten sie die „E“-Taste für ca. eine Sekunde, danach wählen sie den gewünschten Speicherplatz (Tasten „1“ bis „4“) auf Ihrer Fernbedienung um den gewünschten Farbeindruck dauerhaft zu speichern.



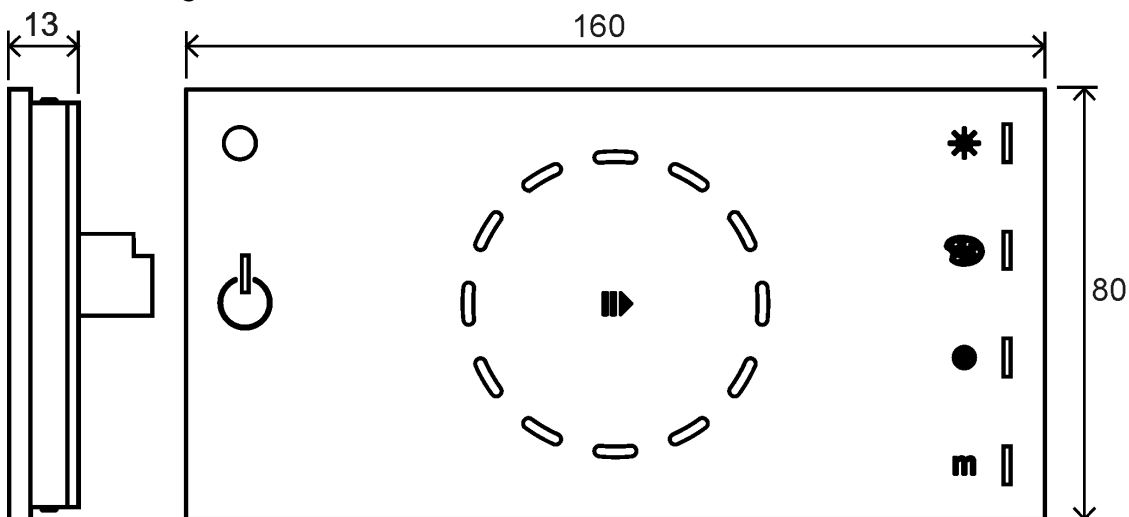
## 5 Technische Daten

### 5.1 Technische Spezifikation

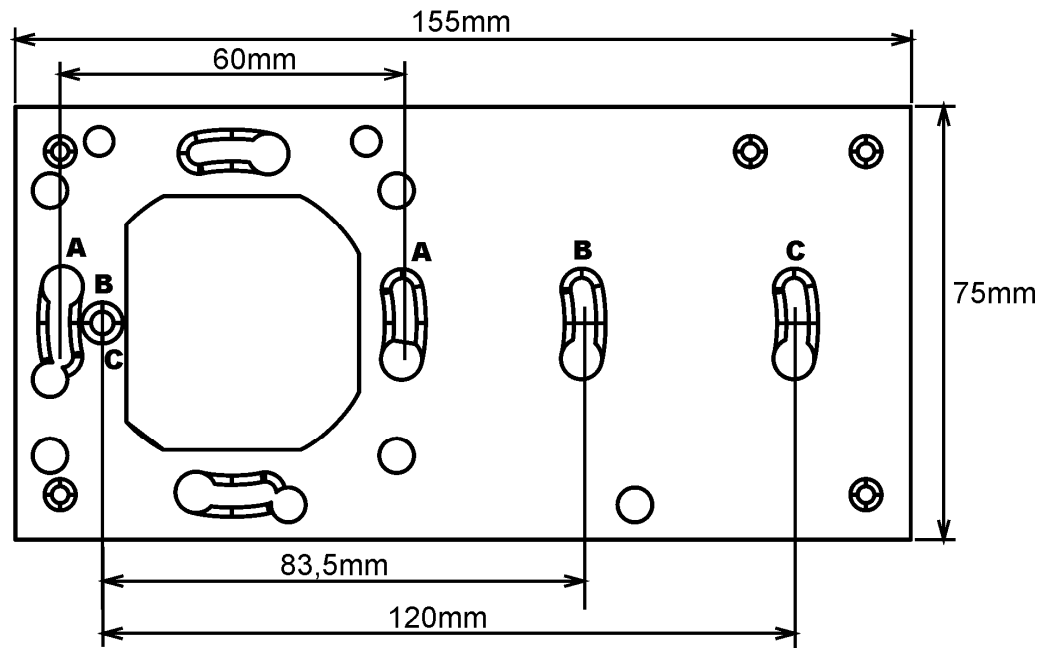
| Produkt                          |  |
|----------------------------------|--|
| i-light touch schwarz            |  |
| Technische Daten                 |  |
| Maße mm (WxHxD)                  | 160 x 80 x 11 mm                       |
| Gewicht kg                       | 0,3 kg                                 |
| Versorgungsspannung              | 24V DC, 100mA (RJ-45)                  |
| Betriebstemperatur °C            | 0°...40°C                              |
| Luftfeuchtigkeit (Betrieb/Lager) | 0-80%, nicht kondensierend             |
| Schutzart                        | IP20                                   |
| Gehäuse                          | Glas (Oberfläche), Aluminium (Gehäuse) |
| Montageart                       | Wandmontage                            |
| Zertifizierung                   | CE                                     |
| Tastfelder                       | Kapazitive Sensoren                    |
| DMX-Ausgang                      | RJ-45                                  |
| Eingangssignal (FB)              | IR (RC5)                               |

### 5.2 Maße

Alle Maßangaben in mm.



## Montageplatte



## 6 Warnhinweise



Die elektronischen Komponenten können durch elektrostatische Auf- oder Entladung zerstört werden. Berühren Sie das Gerät während der Montage ausschließlich an den Außenkanten und vermeiden Sie den direkten Kontakt mit elektronischen Bauteilen.

Verwenden Sie ggf. ein Antistatik-Armband bei der Montage.



Jede andere Nutzung als in dieser Anleitung beschrieben, ist nicht erlaubt und kann das Gerät zerstören. Zusätzlich können weitere Gefährdungen wie ein Kurzschluss, daraus resultierend eine Brandgefahr oder die Gefahr eines elektrischen Schlages entstehen. Wenn nicht ausdrücklich in der Anleitung beschrieben, dürfen an dem Produkt keine Modifizierungen oder technische Änderungen vorgenommen werden.

Nur qualifiziertes Fachpersonal gemäß VDE 0100 darf Arbeiten wie Transport, Installation, Inbetriebnahme und Instandhaltung ausführen.

Qualifiziertes Fachpersonal sind Personen, die mit Transport, Aufstellung, Montage, Inbetriebnahme und Betrieb des Produktes vertraut sind und über die ihrer Tätigkeit entsprechenden Qualifikationen verfügen.

**Schmalenberger GmbH + Co. KG**

Strömungstechnologie

Im Schelmen 9 - 11

D-72072 Tübingen / Germany

Telefon: +49 (0)7071 70 08-0

Fax: +49 (0)7071 70 08-10

Internet: [www.fluvo.de](http://www.fluvo.de)

E-Mail: [info@schmalenberger.de](mailto:info@schmalenberger.de)

© 2012 Schmalenberger GmbH + Co. KG ; Alle Rechte vorbehalten

Änderungen der Anleitung vorbehalten