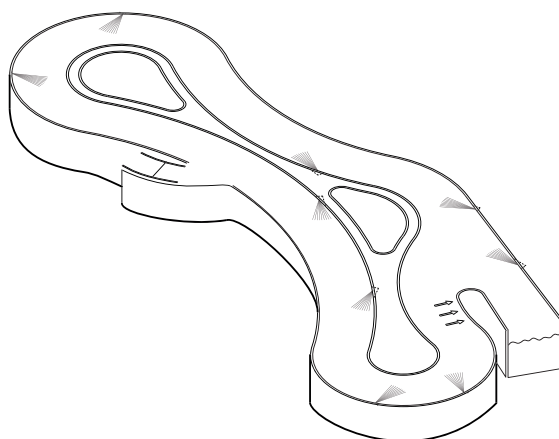
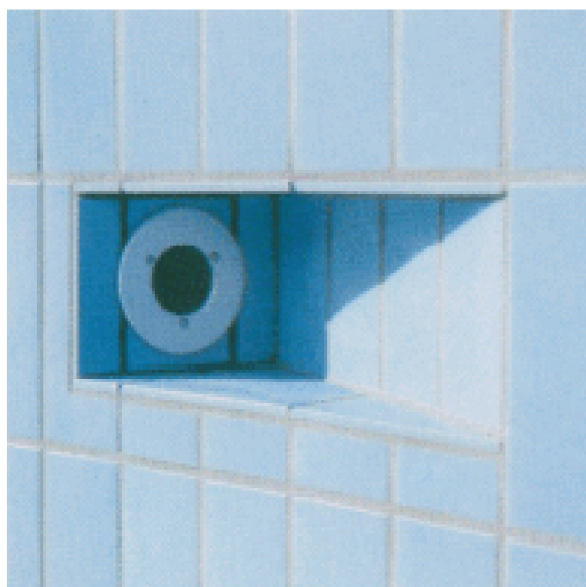


Strömungskanal

D Betriebsanleitung

Original - Anleitung



27112 - B

Inhaltsverzeichnis

| | | |
|----------|---|-----------|
| 1 | Strömungskanal | 4 |
| 1.1 | Garantiehinweis | 4 |
| 1.2 | Allgemeine Beschreibung | 4 |
| 1.3 | Sicherheitshinweise | 4 |
| 2 | Auslegung eines Strömungskanals..... | 4 |
| 2.1 | Geschwindigkeitsberechnung eines Strömungskanals | 4 |
| 2.2 | Positionierung der Düsen und Festlegung der Einströmwinkel | 6 |
| 3 | Strömungskanal-Düse ohne Luftbeimischung..... | 7 |
| 3.1 | Technische Daten..... | 7 |
| 3.2 | Einschalung feststehende Düse / Betonbecken gefliest..... | 7 |
| 3.3 | Ausschalen / Betonbecken gefliest..... | 7 |
| 3.4 | Einbau feststehende Düse / Betonbecken gefliest | 8 |
| 3.5 | Einschalung feststehende Düse / Betonbecken mit Streichfolie..... | 8 |
| 3.6 | Ausschalen / Betonbecken mit Streichfolie..... | 8 |
| 3.7 | Einbau feststehende Düse / Betonbecken mit Streichfolie | 9 |
| 4 | Strömungskanal-Düse mit Luftbeimischung | 9 |
| 4.1 | Technische Daten..... | 9 |
| 4.2 | Einschalung bewegliche Düse / Betonbecken gefliest | 10 |
| 4.3 | Ausschalen bewegliche Düse / Betonbecken gefliest | 10 |
| 4.4 | Einbau bewegliche Düse / Betonbecken gefliest..... | 11 |
| 4.5 | Einschalung feststehende Düse / Betonbecken gefliest..... | 11 |
| 4.6 | Ausschalen feststehende Düse / Betonbecken gefliest..... | 12 |
| 4.7 | Einbau feststehende Düse / Betonbecken gefliest | 12 |
| 5 | Ersatzteilliste | 13 |

1 Strömungskanal

1.1 Garantiehinweis

Bei Nichteinhalten der in dieser Betriebsanleitung angegebenen Informationen erlischt jeglicher Garantieanspruch.

1.2 Allgemeine Beschreibung

fluvo - Strömungskanal-Düsen sind in vier verschiedenen Ausführungen (mit und ohne Luftbeimischung, beweglich und feststehend), in drei verschiedenen Größen (48 m³/h, 60 m³/h, 100 m³/h) und in fünf verschiedenen Einströmwinkeln (20°, 25°, 35°, 45°, 65°) erhältlich.

Die speziell ausgeformten Düsennischen bringen eine optimale Wasserführung mit Strömungskanaleffekt.

Alle medienberührten Teile sind für eine Wasserqualität nach **DIN 19643** ausgelegt.

1.3 Sicherheitshinweise

Es müssen die Bestimmungen der Deutschen Gesellschaft für das Badewesen e.V nach **Merkblatt 65.07** eingehalten werden. Demnach sollten die Strömungskanal-Düsen so eingebaut werden, dass die Mitte der Düse **0,25 m** bis **0,40 m** unterhalb des Beckenwasserspiegels liegt.

Außerdem sollte hiernach der Abstand der Strömungskanal-Düsen untereinander zwischen **2,0 m** und **4,0 m** betragen.

Als guter Richtwert ist eine mittlere Strömungsgeschwindigkeit von **0,8 m/s** bis **1,2 m/s** empfehlenswert. Bei vorwiegend von Kindern genutzten Kanälen reduziert sich diese Geschwindigkeit entsprechend. Die Ansaugung (**A**) sollte sich am Ende des Strömungskanals befinden.

2 Auslegung eines Strömungskanals

2.1 Geschwindigkeitsberechnung eines Strömungskanals

Um die Sicherheit im Strömungskanal zu gewährleisten bzw. die Düsenanzahl festzulegen, empfiehlt sich eine Geschwindigkeitsberechnung des Kanals. Diese kann beim Hersteller unter Zugrundelegung nachfolgender Parameter angefordert werden:

- Wassertiefe
- Kanalbreite
- Kanallänge
- Kanalprofil

Anlagenbeispiel siehe Seite 5

Anlagenbeispiel:

| Pumpendaten | | | | | | zu erwartende mittlere Strömungsgeschwindigkeit | | Kanaltyp |
|-------------|-------|-----------------|--------------|---------|-----|---|--------|-----------------|
| Variante | Düsen | Pumpentyp | Pumpenanzahl | Q total | H | [m/s] | [km/h] | |
| Nr. | Stück | | Stück | [m³/h] | [m] | | | |
| 1 | 3 | NB 20025/4-15 | 1 | 300 | 12 | 0,52 | 1,87 | Strömungskanal |
| 2 | 4 | NB 20025/4-18,5 | 1 | 400 | 12 | 0,69 | 2,50 | Wildwasserkanal |
| 3 | 6 | NB 20025/4-15 | 2 | 600 | 12 | 1,04 | 3,74 | Wildwasserkanal |
| 4 | 8 | NB 20025/4-18,5 | 2 | 800 | 12 | 1,39 | 4,99 | Wildwasserkanal |
| 5 | 9 | NB 20025/4-15 | 3 | 900 | 12 | 1,56 | 5,62 | Turbokanal |
| 6 | 12 | NB 20025/4-18,5 | 3 | 1200 | 12 | 2,08 | 7,49 | Turbokanal |

| Kanalbreite | Kanallänge | Wassertiefe | zugrundegel. Kanalprofil |
|-------------|------------|-------------|--------------------------|
| ca. 2,5 m | ca. 15 m | ca. 1,2 m | CAD- Zeichnung |



Hinweis:

Diese Berechnung setzt ein strömungsgünstiges Rohrleitungssystem voraus. D.h. es sollten **keine 90° T-Stücke** oder **Winkel** verwendet werden. Eine Veränderung des Kanalprofils bzw. des Einströmwinkels verändert ebenfalls die zu erwartende mittlere Strömungsgeschwindigkeit. Die zu erwartende mittlere Strömungsgeschwindigkeit ist ausschließlich beim Einsatz von **fluvo** Produkten zu verstehen. Die Einströmwinkel sowie die genaue Positionierung und Einbautiefe der Düsen kann erst bei Auftragseingang und Vorlage der aktuellen Zeichnung erfolgen.

2.2 Positionierung der Düsen und Festlegung der Einströmwinkel

Die Positionierung der Düsen und die Einströmwinkel können vom Hersteller angefordert werden. Dazu muss der Grundriss des Strömungskanals vorliegen. (Abb. 1)

Um eine Bewegung der Wasseroberfläche zu erreichen, können die Strömungskanal-Düsen 8°-12° zur Horizontalen geneigt werden. Diese sollten dann ca. **0,40 m** bis **0,60 m** unterhalb des Wasserspiegels eingebaut werden. (Abb. 2)

Anlagenbeispiel: I

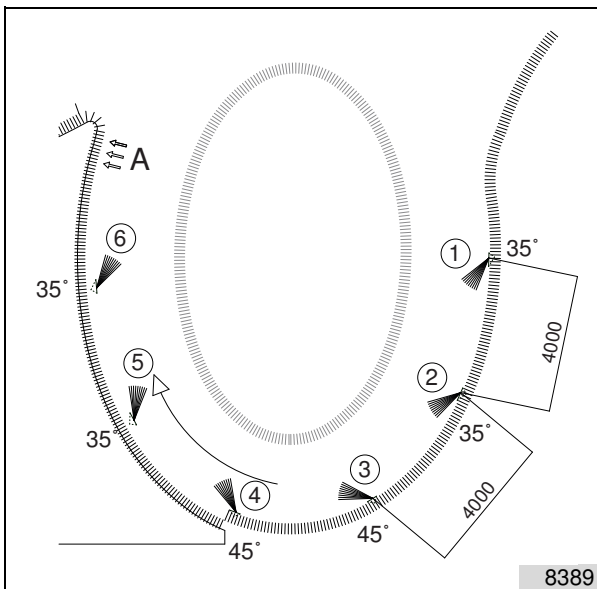


Abb. 1

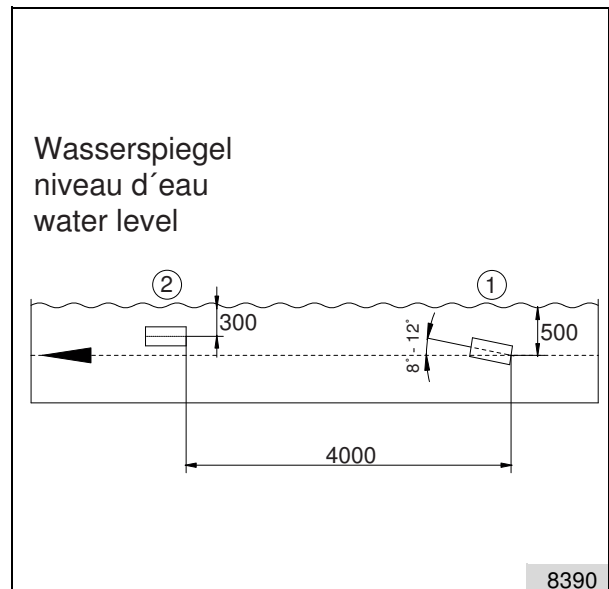


Abb. 2

3 Strömungskanal-Düse ohne Luftbeimischung

3.1 Technische Daten

| | | |
|-------------------------|--|------------|
| Anschluss Wasser | DN 100 (PVC) | |
| Werkstoff | Einbaugehäuse mit Nischenschalung | PVC / Holz |
| | Befestigungselemente | 1.4401 |
| | Düseneinsatz | PVC |
| Einsatzgrenzen | 1.4401 (max. 3000 mg/l Cl ⁻) | |
| Betriebsdruck | 0,8 - 1,2 bar | |
| max. zul. Druck | 1,5 bar | |
| Durchfluss | 100 m ³ /h | |

Nur feststehende Ausführung erhältlich.

3.2 Einschaltung feststehende Düse / Betonbecken gefliest

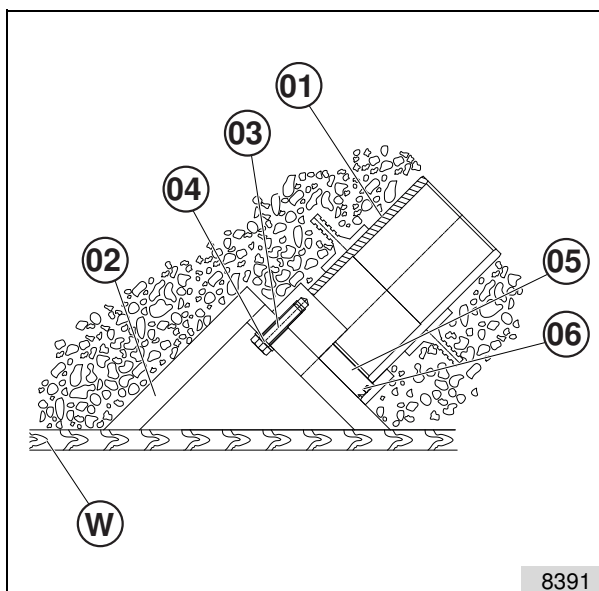


Abb. 3

- W* Schalwand
- 01* Einbausatz
- 02* Schalung
- 03* Sechskantschraube
- 04* Unterlegscheibe
- 05* Deckel
- 06* Quadring

Einbausatz (01) mit Schalung (02) an der Schalwand (W) befestigen.

Einbausatz (01) immer noch zusätzlich mit Bindedraht unverrückbar an der Bewehrung verankern.

Vor dem Einbringen des Betons muss der Einbausatz (01) maßgerecht und verschiebungssicher zwischen den Schalwänden montiert sein.

3.3 Ausschalen / Betonbecken gefliest

Nach dem Lösen der Schalwand (W) muss die nicht mehr benötigte Schalung (02) entfernt werden. Dazu die Sechskantschrauben (03) und die Unterlegscheiben (04) lösen. Den Deckel (05) samt Quadring (06) aus dem Einbausatz (01) herausziehen.

3.4 Einbau feststehende Düse / Betonbecken gefliest

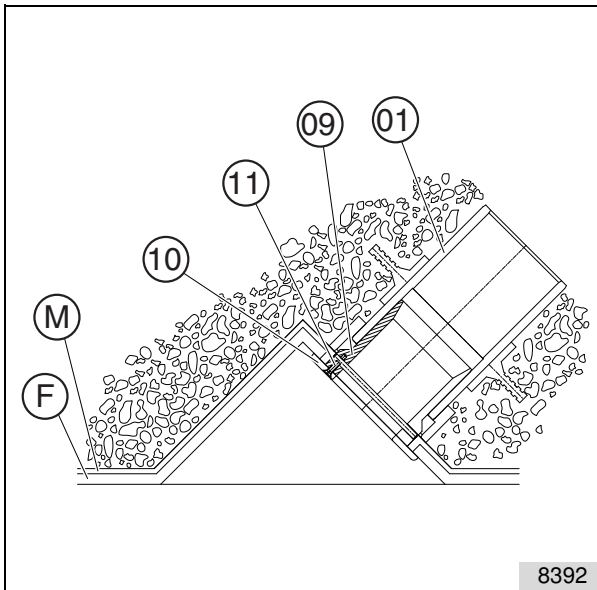


Abb. 4

- F* Fliesen
- M* Mörtel
- 01* Einbausatz
- 09* Fertigmontage
- 10* Blende
- 11* Schraube

Mörtelschicht (M) und Fliesen (F) nur bis knapp an den Einbausatz (01) anbringen.

Fertigmontagesatz (09) außen und Einbausatz (01) innen min. 3 cm mit PVC-Kleber einstreichen und ineinander schieben.

Die Blende (10) muss nach dem Festziehen der Schrauben (11) an der Oberfläche der Fliesen (F) anliegen.

3.5 Einschalung feststehende Düse / Betonbecken mit Streichfolie

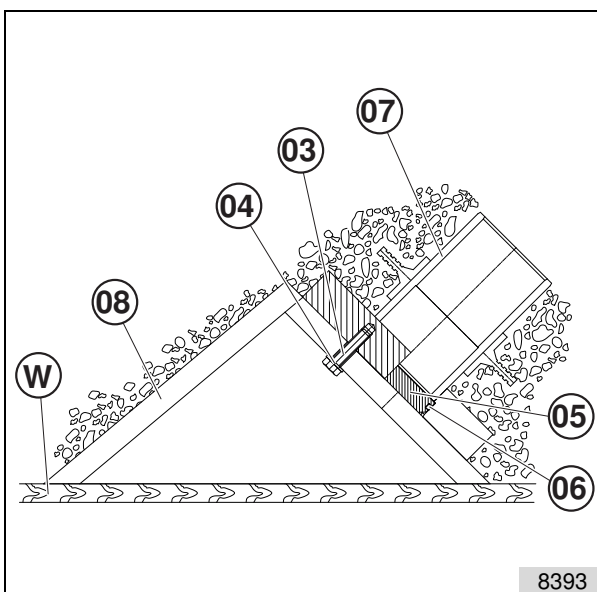


Abb. 5

- W* Schalwand
- 03* Sechskantschraube
- 04* Unterlegscheibe
- 05* Deckel
- 06* Quadring
- 07* Einbausatz
- 08* Schalung

Einbausatz (07) mit Schalung (08) an der Schalwand (W) befestigen.

Einbausatz (07) immer noch zusätzlich mit Bindedraht unverrückbar an der Bewehrung befestigen.

Vor dem Einbringen des Betons muss der Einbausatz (07) maßgerecht und verschiebungssicher zwischen den Schalwänden montiert sein.

3.6 Ausschalen / Betonbecken mit Streichfolie

Nach dem Lösen der Schalwand (W) muss die nicht mehr benötigte Schalung (08) entfernt werden. Dazu die Sechskantschrauben (03) und die Unterlegscheiben (04) lösen.

Den Deckel (05) samt Quadring (06) aus dem Einbausatz (07) herausziehen.

3.7 Einbau feststehende Düse / Betonbecken mit Streichfolie

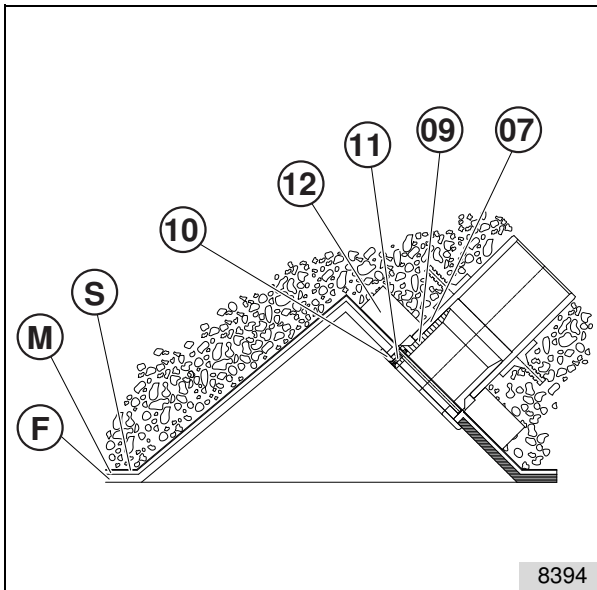


Abb. 6

| | |
|-----------|----------------------|
| <i>F</i> | <i>Fliese</i> |
| <i>M</i> | <i>Mörtel</i> |
| <i>S</i> | <i>Streichfolie</i> |
| <i>07</i> | <i>Einbausatz</i> |
| <i>09</i> | <i>Fertigmontage</i> |
| <i>10</i> | <i>Blende</i> |
| <i>11</i> | <i>Schraube</i> |
| <i>12</i> | <i>Flansch</i> |

Einbausatz (07) mit Schalung (08) an der Schalwand (W) befestigen.

Einbausatz (07) immer noch zusätzlich mit Bindedraht unverrückbar an der Bewehrung befestigen.

Vor dem Einbringen des Betons muss der Einbausatz (07) maßgerecht und verschiebungssicher zwischen den Schalwänden montiert sein.

4 Strömungskanal-Düse mit Luftbeimischung

4.1 Technische Daten

| | | |
|-------------------------------------|--|------------------------|
| Anschluss Wasser | DN 50 (PVC) | |
| Anschluss Luft | DN 20 (PVC) | |
| Werkstoff | Einbaugehäuse mit Nischenschalung | Bronze (2.1050) / Holz |
| | Befestigungselemente | 1.4401 |
| | Düseneinsatz | ABS |
| Einsatzgrenzen | 1.4401 (max. 3000 mg/l Cl ⁻) | |
| Betriebsdruck | 0,8 - 1,2 bar | |
| max. zul. Druck | 1,5 bar | |
| Durchfluss bewegliche Düse | 48 m ³ /h | |
| Durchfluss feststehende Düse | 60 m ³ /h | |

Feststehende und bewegliche Ausführung erhältlich.

4.2 Einschaltung bewegliche Düse / Betonbecken gefliert

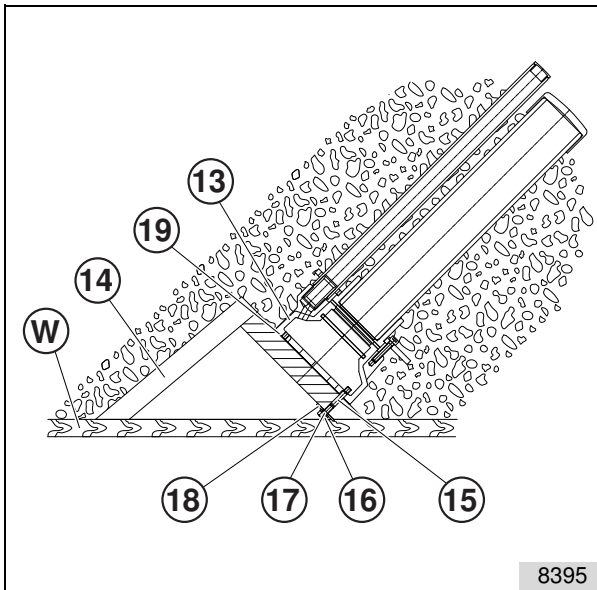


Abb. 7

| | |
|-----------|------------------------|
| <i>W</i> | <i>Schalwand</i> |
| <i>13</i> | <i>Einbausatz</i> |
| <i>14</i> | <i>Schalung</i> |
| <i>15</i> | <i>Stiftschraube</i> |
| <i>16</i> | <i>Mutter</i> |
| <i>17</i> | <i>Unterlegscheibe</i> |
| <i>18</i> | <i>Unterlegscheibe</i> |
| <i>19</i> | <i>Schutzfolie</i> |

Einbausatz (13) mit Schalung (14) an der Schalwand (W) befestigen.

Einbausatz (13) immer noch zusätzlich mit Bindedraht unverrückbar an der Bewehrung verankern.

Vor dem Einbringen des Betons muss der Einbausatz (13) maßgerecht und verschiebungssicher zwischen den Schalwänden montiert sein.

4.3 Ausschalen bewegliche Düse / Betonbecken gefliert

Nach dem Lösen der Schalwand (W) muss die nicht mehr benötigte Schalung (14) entfernt werden. Dazu die Stiftschrauben (15), die Muttern (16) und die Unterlegscheiben (17+18) lösen. Die Schutzfolie (19) vom Einbausatz (13) lösen.

4.4 Einbau bewegliche Düse / Betonbecken gefliest

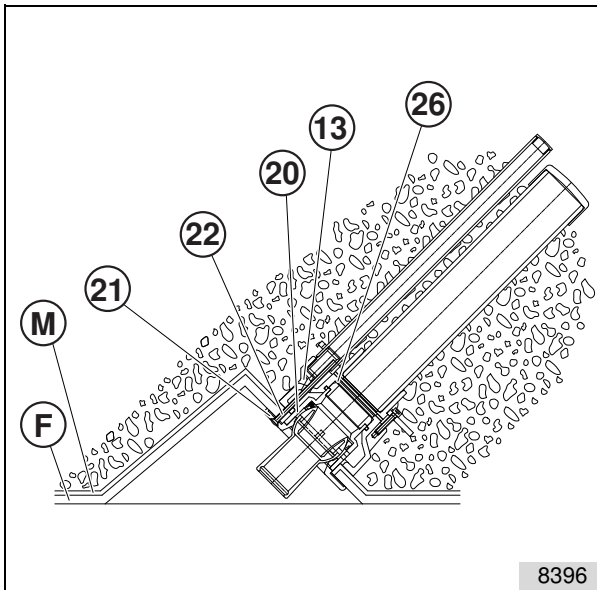


Abb. 8

| | |
|-----------|---------------------------|
| <i>F</i> | <i>Fliese</i> |
| <i>M</i> | <i>Mörtel</i> |
| <i>13</i> | <i>Einbausatz</i> |
| <i>20</i> | <i>Fertigmontage</i> |
| <i>21</i> | <i>Blende</i> |
| <i>22</i> | <i>Linsensenkschraube</i> |
| <i>26</i> | <i>Zwischenrohr</i> |

Mörtelschicht (M) und Fliesen (F) nur bis knapp an den Einbausatz (13) anbringen.



Hinweis: Falls der Mörtel- (M) und der Fliesenaufrag (F) zusammen mehr als 1.0 cm betragen, muss das beigelegte Zwischenrohr (26) verwendet werden. Dazu das Zwischenrohr (26) auf die entsprechende Länge absägen.

Den Einbausatz (13) innen und das Zwischenrohr (26) außen mit PVC-Kleber einstreichen. Das Zwischenrohr (26) bis ganz nach hinten in den Einbausatz (13) einschieben. Dann den Fertigmontagesatz (20) außen und Einbausatz (13) innen mit PVC-Kleber einstreichen und ineinander schieben. Die Blende (21) muss nach dem Festziehen der Schrauben (22) an der Oberfläche der Fliesen (F) anliegen.

4.5 Einschalung feststehende Düse / Betonbecken gefliest

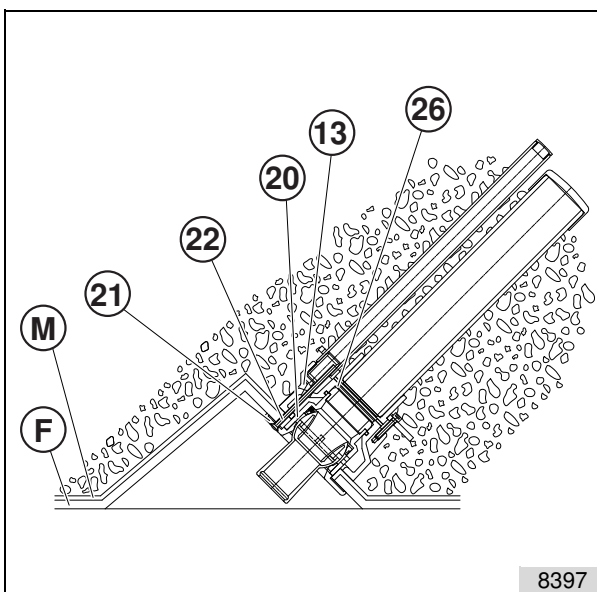


Abb. 9

| | |
|-----------|------------------------|
| <i>W</i> | <i>Schalwand</i> |
| <i>02</i> | <i>Schalung</i> |
| <i>15</i> | <i>Stiftschraube</i> |
| <i>16</i> | <i>Mutter</i> |
| <i>18</i> | <i>Unterlegscheibe</i> |
| <i>27</i> | <i>Einbausatz</i> |

Einbausatz (27) mit Schalung (02) an der Schalwand (W) befestigen.

Einbausatz (27) immer noch zusätzlich mit Bindedraht unverrückbar an der Bewehrung verankern.

Vor dem Einbringen des Betons muss der Einbausatz (27) maßgerecht und verschiebungssicher zwischen den Schalwänden montiert sein.

4.6 Ausschalen feststehende Düse / Betonbecken gefliest

Nach dem Lösen der Schalwand (W) muss die nicht mehr benötigte Schalung (02) entfernt werden. Dazu die Stiftschrauben (15), die Muttern (16) und die Unterlegscheiben (18) lösen. Die Schutzfolie (19) vom Einbausatz (27) lösen.

4.7 Einbau feststehende Düse / Betonbecken gefliest

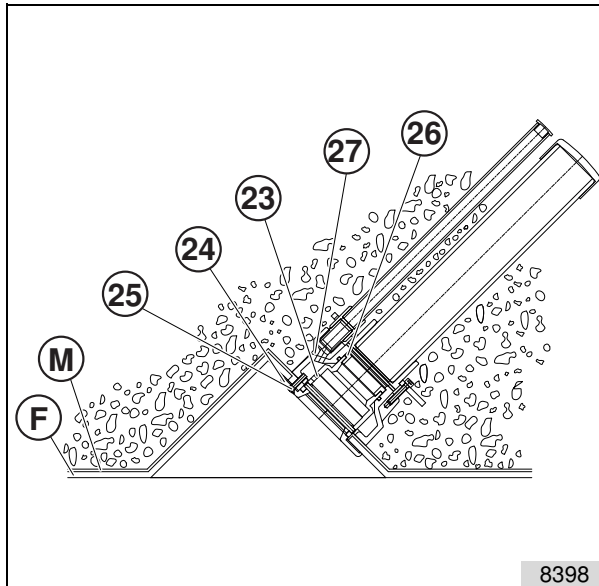


Abb. 10

| | |
|-----------|---------------------------|
| <i>F</i> | <i>Fliese</i> |
| <i>M</i> | <i>Mörtel</i> |
| <i>23</i> | <i>Fertigmontage</i> |
| <i>24</i> | <i>Blende</i> |
| <i>25</i> | <i>Linsensenkschraube</i> |
| <i>26</i> | <i>Zwischenrohr</i> |
| <i>27</i> | <i>Einbausatz</i> |

Mörtelschicht (M) und Fliesen (F) nur bis knapp an den Einbausatz (27) anbringen.



Hinweis: Falls der Mörtel- (M) und der Fliesenaufrag (F) zusammen mehr als 1.0 cm betragen, muss das beigelegte Zwischenrohr (26) verwendet werden. Dazu das Zwischenrohr (26) auf die entsprechende Länge absägen.

Den Einbausatz (27) innen und das Zwischenrohr (26) außen mit PVC-Kleber einstreichen. Das Zwischenrohr (26) bis ganz nach hinten in den Einbausatz (27) einschieben. Dann den Fertigmontagesatz (23) außen, und den Einbausatz (27) innen mit PVC-Kleber einstreichen und ineinander schieben. Die Blende (24) muss nach dem Festziehen der Schrauben (25) an der Oberfläche der Fliesen (F) anliegen.

5 Ersatzteilliste

| Pos. | Best. Nr. | Bezeichnung | Stck. | Bemerkung |
|------|-----------|-------------------------|-------|-----------|
| 01.1 | 91576 | Einbausatz komplett 20° | 1 | |
| 01.2 | 91577 | Einbausatz komplett 25° | 1 | |
| 01.3 | 93773 | Einbausatz komplett 35° | 1 | |
| 01.4 | 93926 | Einbausatz komplett 45° | 1 | |
| 01.5 | 92902 | Einbausatz komplett 65° | 1 | |
| 02.1 | 58743 | Schalung 20° | 1 | |
| 02.2 | 58744 | Schalung 25° | 1 | |
| 02.3 | 56372 | Schalung 35° | 1 | |
| 02.4 | 56395 | Schalung 45° | 1 | |
| 02.5 | 56396 | Schalung 65° | 1 | |
| 03 | 10714 | Sechskantschraube | 4 | M12x50 |
| 04 | 12380 | Unterlegscheibe | 4 | |
| 05 | 56949 | Deckel | 1 | |
| 06 | 24242 | Quadring | 1 | |
| 07.1 | 93072 | Einbausatz komplett 20° | 1 | |
| 07.2 | 93073 | Einbausatz komplett 25° | 1 | |
| 07.3 | 93074 | Einbausatz komplett 35° | 1 | |
| 07.4 | 93075 | Einbausatz komplett 45° | 1 | |
| 07.5 | 93076 | Einbausatz komplett 65° | 1 | |
| 08.1 | 57957 | Schalung 20° | 1 | |
| 08.2 | 57958 | Schalung 25° | 1 | |
| 08.3 | 57959 | Schalung 35° | 1 | |
| 08.4 | 57960 | Schalung 45° | 1 | |
| 08.5 | 57961 | Schalung 65° | 1 | |
| 09 | 56882 | Fertigmontage | 1 | |
| 10 | 56880 | Blende | 1 | |
| 11 | 10917 | Schraube | 3 | M5x16 |
| 12 | 55584 | Flansch | 1 | |
| 13.1 | 93087 | Einbausatz komplett 20° | 1 | |
| 13.2 | 92932 | Einbausatz komplett 25° | 1 | |
| 13.3 | 93066 | Einbausatz komplett 35° | 1 | |
| 13.4 | 93088 | Einbausatz komplett 45° | 1 | |
| 13.5 | 93089 | Einbausatz komplett 65° | 1 | |
| 14.1 | 59273 | Schalung 20° | 1 | |
| 14.2 | 58980 | Schalung 25° | 1 | |
| 14.3 | 58876 | Schalung 35° | 1 | |
| 14.4 | 59274 | Schalung 45° | 1 | |
| 14.5 | 59275 | Schalung 65° | 1 | |

| Pos. | Best. Nr. | Bezeichnung | | Stck. | Bemerkung |
|------|-----------|-------------------------|--|-------|-----------|
| 15 | 10550 | Stiftschraube | | 3 | M6x40 |
| 16 | 12103 | Mutter | | 3 | M6 |
| 17 | 12377 | Unterlegscheibe | | 3 | |
| 18 | 12422 | Unterlegscheibe | | 3 | |
| 19 | 72188 | Schutzfolie | | 1 | |
| 20 | 92795 | Fertigmontage | | 1 | |
| 21 | 56742 | Blende | | 1 | |
| 22 | 10327 | Linsensenkschraube | | 6 | M6x100 |
| 23 | 92505 | Fertigmontage | | 1 | |
| 24 | 56742 | Blende | | 1 | |
| 25 | 10489 | Linsensenkschraube | | 6 | M6x25 |
| 26 | 56615 | Zwischenrohr | | 1 | |
| 27.1 | 93061 | Einbausatz komplett 20° | | 1 | |
| 27.2 | 93062 | Einbausatz komplett 25° | | 1 | |
| 27.3 | 93063 | Einbausatz komplett 35° | | 1 | |
| 27.4 | 93064 | Einbausatz komplett 45° | | 1 | |
| 27.5 | 93065 | Einbausatz komplett 65° | | 1 | |

Schmalenberger GmbH + Co. KG

Strömungstechnologie

Im Schelmen 9 - 11

D-72072 Tübingen / Germany

Telefon: +49 (0)7071 70 08 - 0

Telefax: +49 (0)7071 70 08 - 10

Internet: www.fluvo.de

E-Mail: info@schmalenberger.de

© 2009 Schmalenberger GmbH + Co. KG ; Alle Rechte vorbehalten

Änderungen der Anleitung vorbehalten

Strömungskanal

Version: 27112 - B