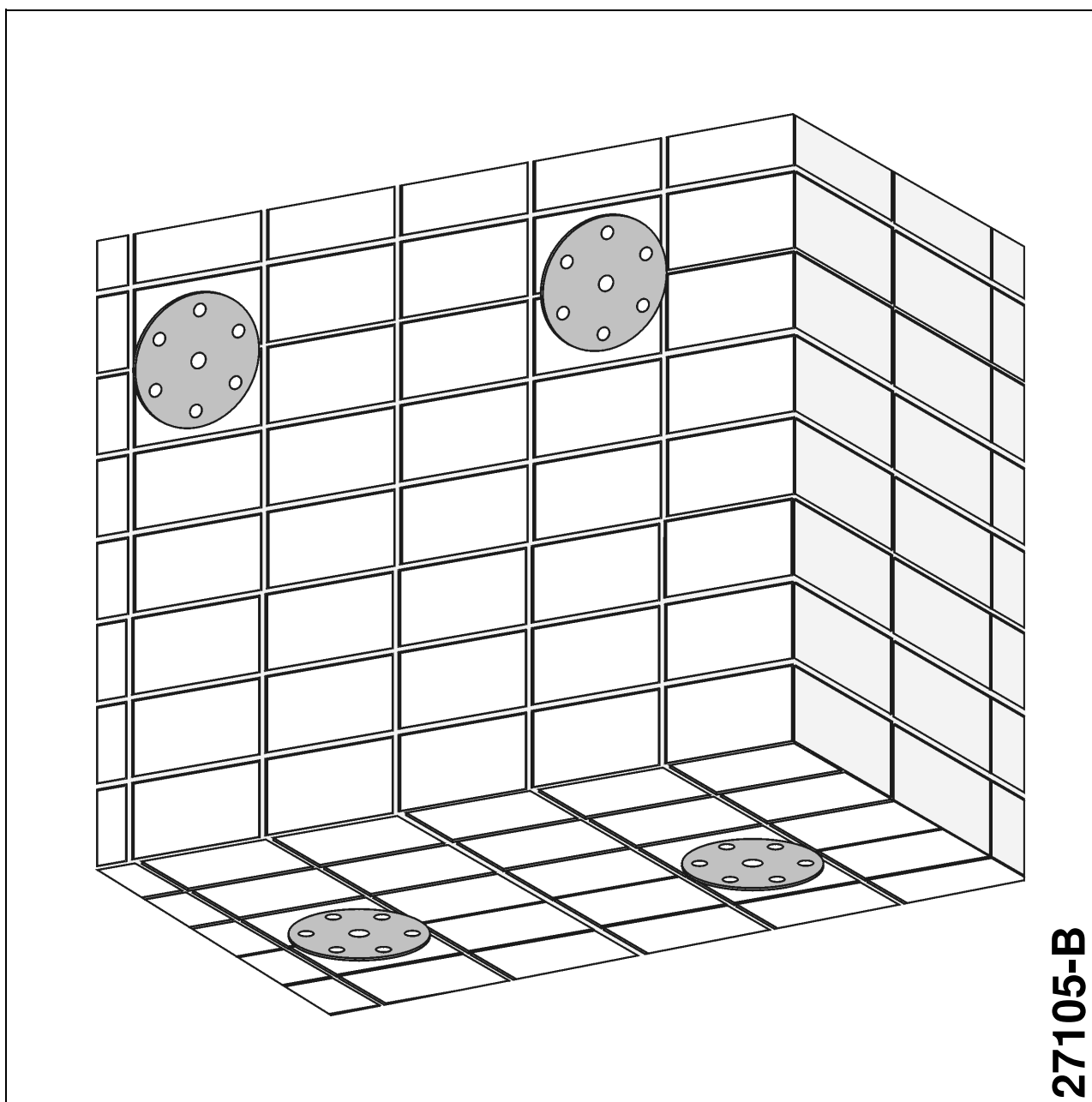


rio Grande

D Betriebsanleitung

Original - Anleitung



27105-B

Inhaltsverzeichnis

1	Allgemeines / Bestimmungsgemäße Verwendung	3
1.1	Allgemeines	3
1.2	Bestimmungsgemäße Verwendung	3
2	Sicherheitshinweise.....	4
2.1	Sicherheitshinweise für den Betreiber	4
3	Gerätebeschreibung / Technische Daten allgemein.....	4
3.1	Technische Daten	4
4	Massagedüse rio Grande	5
4.1	Einschalungsvorgang für senkrechte Luftzuführung / Betonbecken gefliest und Betonbecken mit Folie	5
4.2	Einschalungsvorgang für Luftzuführung 90° / Betonbecken gefliest und Betonbecken mit Folie	6
4.3	Ausschalen / Betonbecken gefliest und Betonbecken mit Folie	6
4.4	Einbauvorgang / Betonbecken gefliest	7
4.5	Einbauvorgang / Betonbecken mit Folie	8
4.6	Einbauvorgang / Fertigbecken	9
4.7	Einschalungsvorgang / Betonbecken mit Streichfolie	10
4.8	Ausschalen / Betonbecken mit Streichfolie	10
4.9	Einbauvorgang / Betonbecken mit Streichfolie	11
5	Ersatzteile Massagedüse rio Grande	12
5.1	Betonbecken gefliest.....	12
5.2	Betonbecken mit Folie	13
5.3	Fertigbecken	14
5.4	Betonbecken mit Streichfolie	15

1 Allgemeines / Bestimmungsgemäße Verwendung

1.1 Allgemeines

fluvo bietet in seinem großen Sortiment an Schwimmbadzubehör, auch die Massagedüse Typ *rio Grande* an, die sich sowohl zum Einbau in großen Schwimmbecken als auch im Privat-Schwimmbad eignet.

Die Massagedüse Typ *rio Grande* ist aus ABS / PVC gefertigt und hat ein Fliesenrastermaß für den problemlosen Einbau.

Der Einbausatz besteht aus einem mit einer Platte abgedecktem Einbaugehäuse mit angebauter Bodendurchführung zentral senkrecht nach unten oder wahlweise mit Bogen 90°.

Alle medienberührten Teile sind für eine Wasserqualität nach DIN 19643 ausgelegt.

Die Massagedüse *rio Grande* entspricht dem Stand der Technik, wurde mit größter Sorgfalt gefertigt und unterliegt einer ständigen Qualitätskontrolle.

Diese Betriebsanleitung enthält wichtige Hinweise, um die Massagedüse *rio Grande* sicher, sachgerecht und wirtschaftlich zu betreiben. Ihre strikte Beachtung ist erforderlich, um Gefahren zu vermeiden und eine lange Lebensdauer der Massagedüse sicherzustellen.

Diese Anleitung berücksichtigt nicht die ortsgebundenen Bestimmungen, für deren Einhaltung - auch seitens des hinzugezogenen Montagepersonals - der Betreiber verantwortlich ist.

1.2 Bestimmungsgemäße Verwendung

Die Gesamtanlage, oder auch Teile davon, sind nicht für die Anwendung in anderen Systemen geeignet. Wir weisen deshalb ausdrücklich darauf hin, diese nur bestimmungsgemäß zu verwenden.

Die Massagedüsen dürfen nicht über die in den Technischen Daten angegebenen Werte hinaus betrieben werden. Bei Unklarheiten wenden Sie sich an Ihren Kundendienst oder den Hersteller.

2 Sicherheitshinweise

Lesen Sie vor Montage und Inbetriebnahme der Massagedüse *rio Grande* die vorliegende Betriebsanleitung sorgfältig durch. Vergewissern Sie sich, dass Sie alles verstanden haben.

2.1 Sicherheitshinweise für den Betreiber

1. Elektrische Einrichtungen dürfen nur von Fachkräften installiert und gewartet werden. Dabei müssen die jeweils gültigen Sicherheitsbestimmungen und Einrichtungs Vorschriften am Einsatzort beachtet werden. Der Begriff der Fachkraft ist in **VDE 0105** und **IEC 364** definiert. Informationen für nicht qualifizierte Personen sind in dieser Betriebsanleitung nicht enthalten. Wir weisen darauf hin, dass die Bestimmungen der EG den Einsatz von nichtqualifizierten Personen an elektrischen Anlagen verbietet.
2. In Deutschland müssen bei und nach der Montage die Installationsvorschriften der **VDE 0100 Teil 702** eingehalten werden.
3. Reparaturen, gleich welcher Art, sind nur von qualifiziertem Fachpersonal vorzunehmen. Gegebenenfalls ist das Becken zu entleeren.
4. Der Betreiber hat sicherzustellen, dass
 - die Betriebsanleitung dem Bedienungspersonal ständig zur Verfügung steht,
 - die Hinweise der Betriebsanleitung beachtet werden.

Alle mit dem Medium in Berührung kommenden Teile sind bis zu einem absoluten Salzgehalt von 0,75% (4500 mg/l Cl⁻) beständig. Sollten höhere Salzkonzentrationen vorliegen, muss Kontakt mit dem Hersteller aufgenommen werden.

3 Gerätebeschreibung / Technische Daten allgemein

Die Massagedüse *rio Grande* wird in 2 Baugruppen ausgeliefert:

1. Einbausatz
2. Fertigmontage

3.1 Technische Daten

Werkstoff:	ABS / PVC
Betriebsdruck:	0,5 - 0,8 bar
max. zul. Druck:	1,0 bar
Druckanschluss:	DN 65
Druckanschluss:	DN 15

	Wandebau	Bodeneinbau
rio Grande	24 - 42 m ³ /h	48 - 60 m ³ /h

4 Massagedüse rio Grande

4.1 Einschaltungsvorgang für senkrechte Luftzuführung / Betonbecken gefliert und Betonbecken mit Folie

Das Zentrum der Massagestation genau bestimmen. In gewünschter Stellung die äußere Schalwand für das PVC-Rohr (R) $d = 75 \text{ mm}$, sowie ein Loch mit $d = 30 \text{ mm}$ für den Luftschlauch (H) ausbohren.

Den Einbausatz (03.1) in der gewünschten Lage genau ausrichten da eine nachträgliche Korrektur nicht mehr möglich ist!

In dieser Stellung den Einbausatz (03.1) mit Hilfe der Stiftschrauben (V) an der beckenseitigen Schalwand sowie am Armierungseisen befestigen. Vor dem Einbringen des Betons muss der Einbausatz (03.1) verschiebungssicher arretiert werden.

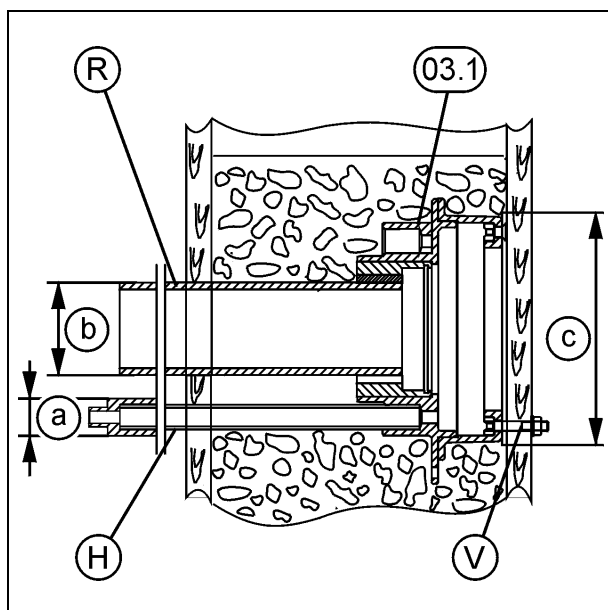


Abb. 1

$a = \varnothing 30 \text{ mm}$
 $b = \varnothing 75 \text{ mm}$
 $c = \varnothing 195 \text{ mm}$

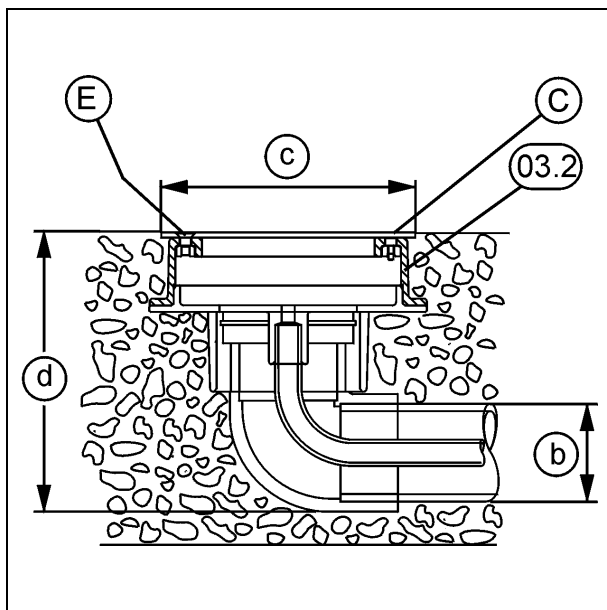
H Luftschlauch
R PVC-Rohr
V Stiftschraube

03.1 Einbausatz

4.2 Einschalungsvorgang für Luftzuführung 90° / Betonbecken gefliest und Betonbecken mit Folie

Das Zentrum der Massagestation genau bestimmen. Den Einbausatz (03.2) genau ausrichten da eine nachträgliche Korrektur nicht mehr möglich ist!

Vor dem Einbringen des Betons muss der Einbausatz (03.2) verschiebungssicher arretiert werden. Deshalb den Einbausatz (03.2) in gewünschter Stellung innerhalb der Schalung sowie am Armierungseisen befestigen.



$b = \varnothing 75 \text{ mm}$
 $c = \varnothing 195 \text{ mm}$
 $d = 113 \text{ mm}$

C Schutzdeckel
E Befestigungsschraube

03.2 Einbausatz

Abb. 2

4.3 Ausschalen / Betonbecken gefliest und Betonbecken mit Folie

siehe Abb. 2

Nachdem das Becken ausgeschalt ist, kann der Schutzdeckel (C) abgenommen werden. Dazu die entsprechenden Befestigungsschrauben (E) entfernen.

4.4 Einbauvorgang / Betonbecken gefliest

Das Einsetzen der Düse (30) erfolgt sowohl bei der Variante mit senkrechter Luftzuführung als auch bei der Variante mit Luftzuführung 90° in gleicher Weise.

Dazu wird nach beendeten Fliesarbeiten die Düse (30) in den Einbausatz (03) eingeschoben und mit der Flachdichtung (12) und der Blende (31) für Fliesen abgedeckt. Abschließend die Blende (31) mit den entsprechenden Schrauben (32) am Einbausatz (03) befestigen.



Wichtig!

Das Luftventil (Q) muss über dem Beckenwasserspiegel montiert werden. Halten Sie die Luftleitung so kurz wie möglich.

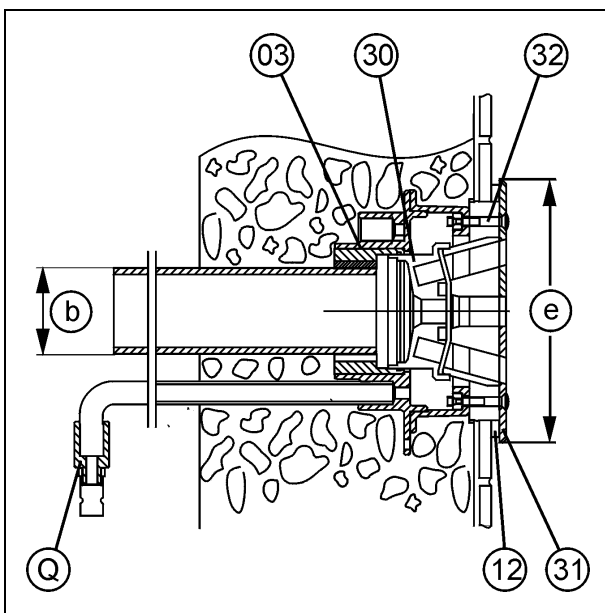


Abb. 3

$b = \varnothing 75 \text{ mm}$
 $e = \varnothing 230 \text{ mm}$

03 Einbausatz
 12 Flachdichtung
 30 Düse
 31 Blende
 32 Befestigungsschraube

4.5 Einbauvorgang / Betonbecken mit Folie

siehe Abb. 4 und Abb. 5

Das Einsetzen der Düse (34) erfolgt sowohl bei der Variante mit senkrechter Luftzuführung als auch bei der Variante mit Luftzuführung 90° in gleicher Weise.

Flachdichtung (14) zwischen Beckenfolie (L) und Einbausatz (03) legen, mit Klemmring (15) klemmen und Schrauben (35) befestigen. Daraufhin die Folie (L) innerhalb des Klemmrings (15) ausschneiden.



Wichtig!

Das Luftventil (Q) muss über dem Beckenwasserspiegel montiert werden. Halten Sie die Luftleitung so kurz wie möglich.

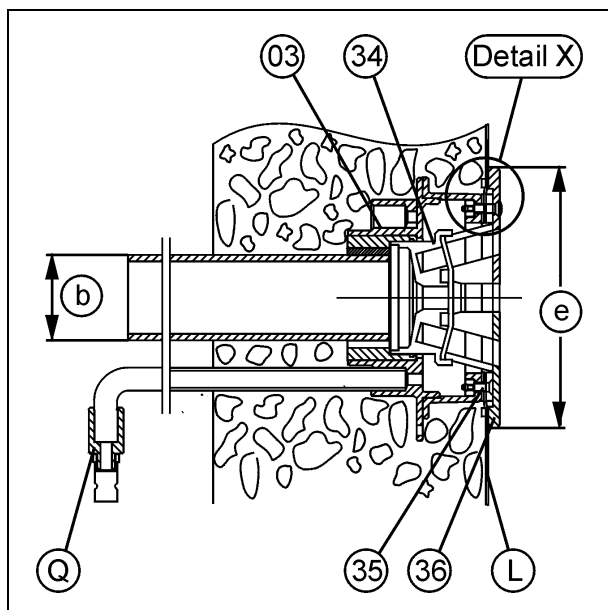


Abb. 4

Die Düse (34) in den Einbausatz (03) einschieben und mit der Blende (36) für Folie abdecken. Abschließend die Blende (36) mit den entsprechenden Schrauben (37) am Einbausatz (03) befestigen.

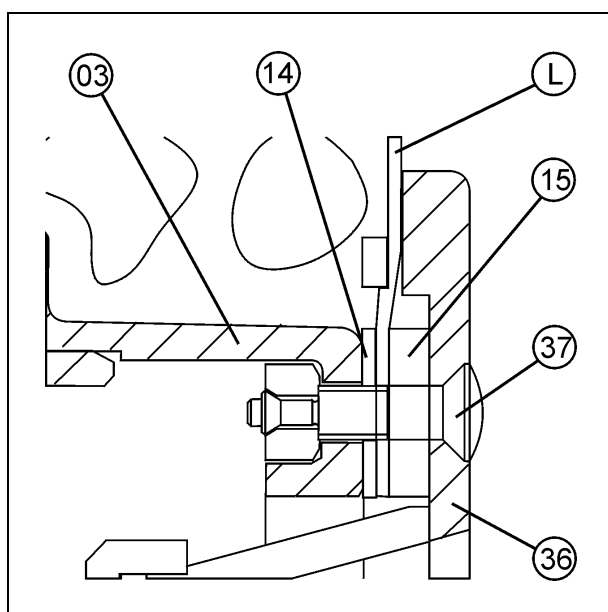


Abb. 5

$b = \varnothing 75 \text{ mm}$
 $e = \varnothing 230 \text{ mm}$

03 Einbausatz
14 Flachdichtung
15 Klemmring
34 Düse
35 Befestigungsschraube
36 Blende
37 Befestigungsschraube

L Beckenfolie
X Detail siehe Abb. 5

4.6 Einbauvorgang / Fertigbecken

siehe Abb. 6 und Abb. 7

Unter Verwendung der Schablone aus der Beckenwand (A) eine Öffnung $d = 190 \text{ mm}$ ausschneiden sowie Löcher für die Stehbolzen (G) mit $d = 9 \text{ mm}$ ausbohren.

Flachdichtung (39) auflegen, Stehbolzen (G) mit Klemmring (38) in die dafür vorgesehenen Löcher einsetzen, von hinten mit dem Haltering (41) kontern und an der Beckenwand (A) befestigen.



Wichtig!

Das Luftventil (Q) muss über dem Beckenwasserspiegel montiert werden. Halten Sie die Luftleitung so kurz wie möglich.

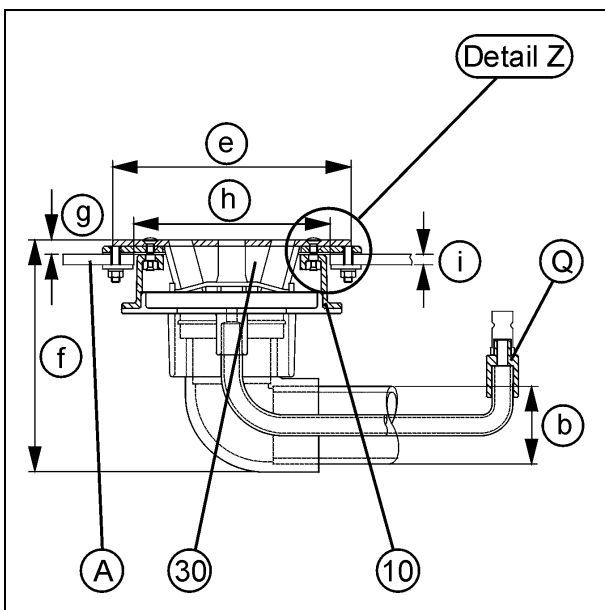


Abb. 6

Einbausatz (10) mit eingesetzter Düse (30) am Klemmring (38) befestigen. Blende (31) aufsetzen und mit Schrauben (37) fixieren.

$b = \varnothing 75 \text{ mm}$

$e = \varnothing 230 \text{ mm}$

$f = 234 \text{ mm}$

$g = 14 \text{ mm}$

$h = \varnothing 190 \text{ mm}$

$i = \text{max. } 10 \text{ mm}$

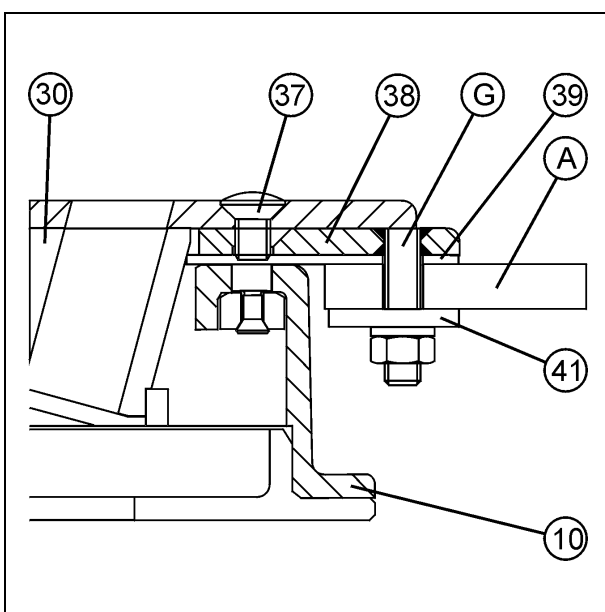


Abb. 7

A Beckenwand
G Stehbolzen
Z Detail siehe Abb. 7

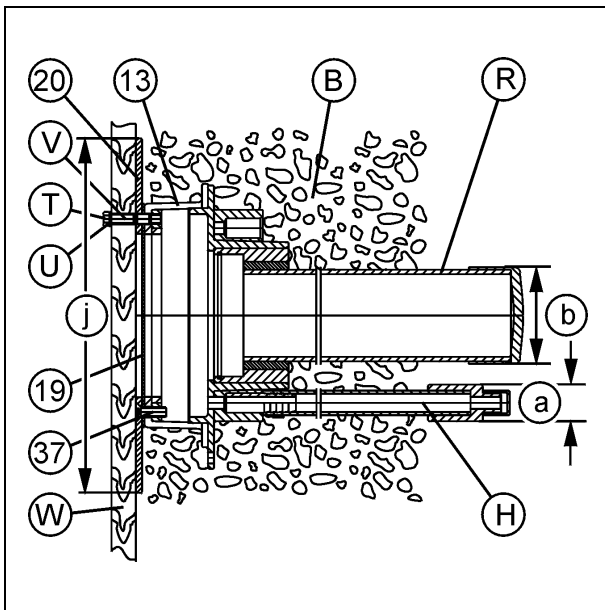
10 Einbausatz
30 Düse
31 Blende
37 Befestigungsschraube
38 Klemmring
39 Flachdichtung
41 Haltering

4.7 Einschalungsvorgang / Betonbecken mit Streichfolie

Das Zentrum der Massagedüse genau bestimmen. In gewünschter Stellung die äußere Schalwand (W) für das PVC-Rohr (R) $d = 75 \text{ mm}$, sowie ein Loch mit $d = 30 \text{ mm}$ für den Luftschlauch (H) ausbohren.

Den Einbausatz (13) in der gewünschten Lage genau ausrichten da eine nachträgliche Korrektur nicht mehr möglich ist!

In dieser Stellung den Einbausatz (13) mit Hilfe der Stiftschrauben (V) an der beckenseitigen Schalwand (W) sowie am Armierungseisen befestigen. Vor dem Einbringen des Betons (B) muss der Einbausatz (13) verschiebungssicher arretiert werden.



$a = \varnothing 30 \text{ mm}$
 $b = \varnothing 75 \text{ mm}$
 $j = \varnothing 290 \text{ mm}$

<i>B</i>	<i>Rohbeton</i>
<i>R</i>	<i>Rohr</i>
<i>T</i>	<i>Mutter</i>
<i>U</i>	<i>Unterlegscheibe</i>
<i>V</i>	<i>Stiftschraube</i>
<i>W</i>	<i>Schalwand</i>
<i>13</i>	<i>Einbausatz</i>
<i>19</i>	<i>Flachdichtung</i>
<i>20</i>	<i>Flansch</i>
<i>37</i>	<i>Befestigungsschraube</i>

Abb. 8

4.8 Ausschalen / Betonbecken mit Streichfolie

siehe Abb. 8

Zum Ausschalen Stiftschrauben (V), Muttern (T) und Unterlegscheiben (U) entfernen.

4.9 Einbauvorgang / Betonbecken mit Streichfolie

Das Schwimmbecken kann mit Streichfolie (S) bis an die innere Kontur des Flansches (20) und des Einbausatzes (13) ausgekleidet werden.

Danach kann das Becken innen gefliest werden. Mörtelschicht (M) und Fliesen (F) bis knapp an die Öffnung des Flansches (20) anbringen. Flachdichtung (19) am Flansch (20) innen entlang ausschneiden!

Dann wird nach beendeten Fliesarbeiten die Düse (30) in den Einbausatz (13) eingeschoben und mit der Blende (31) abgedeckt.

Abschließend die Blende (31) mit den Schrauben (32) am Einbausatz (13) befestigen.



Wichtig!

Das Luftventil (Q) muss über dem Beckenwasserspiegel montiert werden. Halten Sie die Luftleitung so kurz wie möglich.

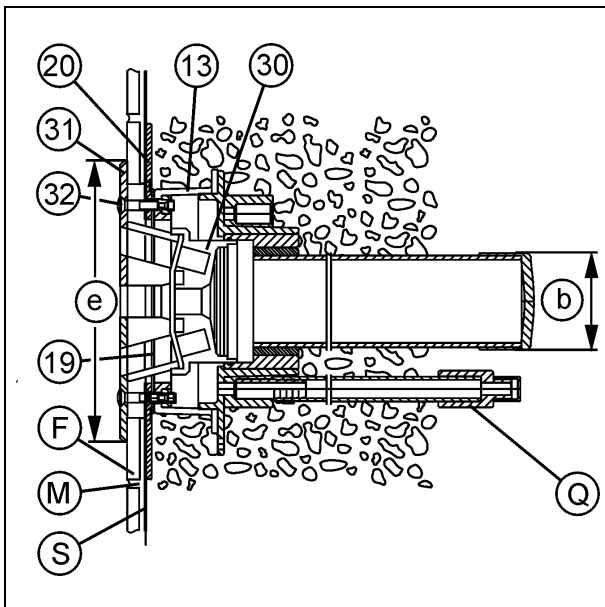


Abb. 9

$$b = \varnothing 75 \text{ mm}$$

$$e = \varnothing 230 \text{ mm}$$

F Fliesen
M Mörtelschicht
S Streichfolie

13 Einbausatz
19 Flachdichtung
20 Flansch
30 Düse
31 Blende
32 Befestigungsschraube

5 Ersatzteile Massagedüse rio Grande

5.1 Betonbecken gefliest

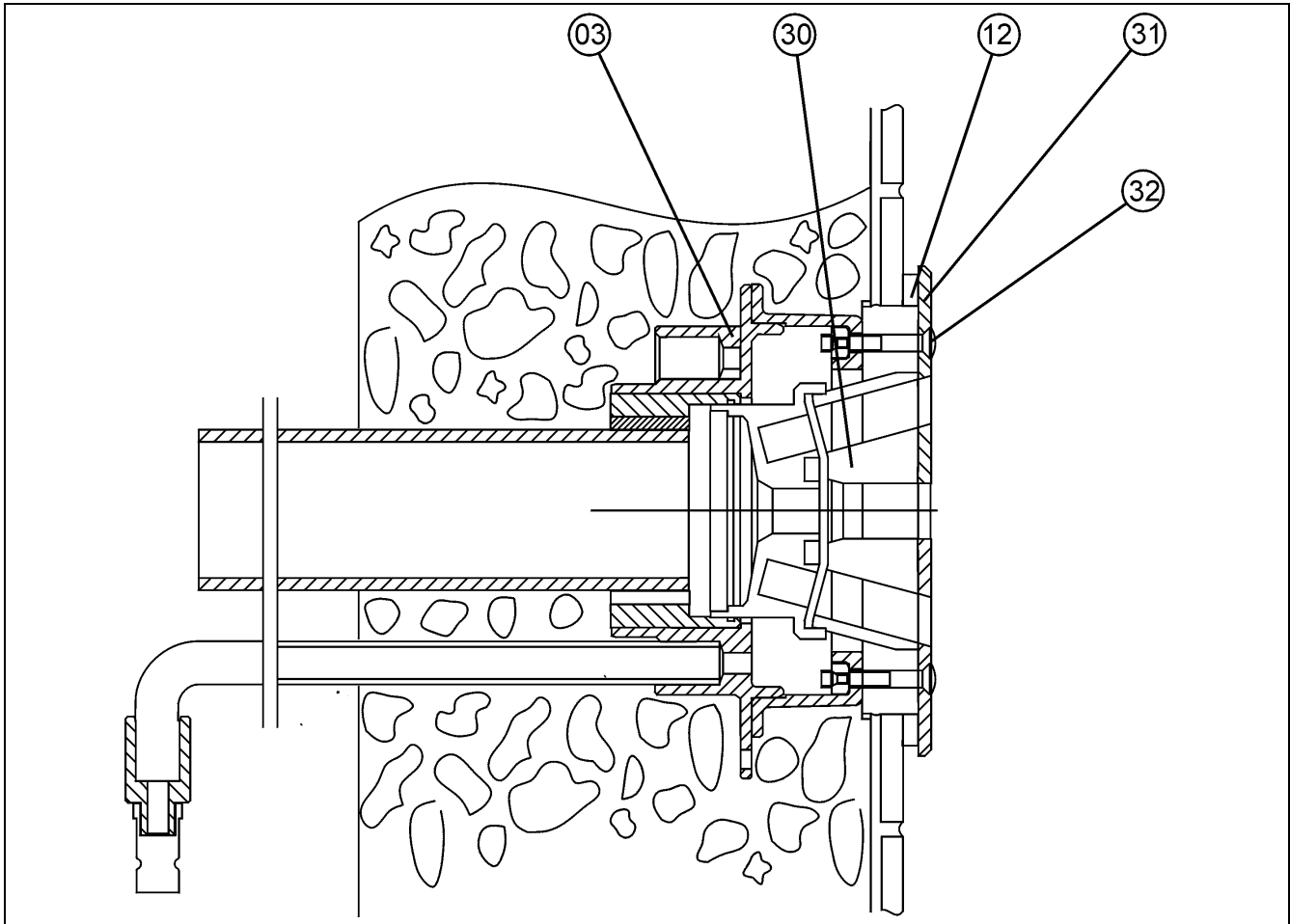


Abb. 10: Betonbecken gefliest

Pos.	Best. Nr.	Bezeichnung	Stck.	Bemerkung
3.1	91563	Einbausatz, komplett / Wandeinbau	1	
3.2	91352	Einbausatz, komplett / Bodeneinbau	1	
12	22225	Flachdichtung	1	
30	91565.1	Düse	1	mit Blende
31	51077	Blende	1	
32	10129	Befestigungsschraube	6	M8x80
	91565	Fertigmontage, komplett / Wandeinbau	1	
	90337	Fertigmontage, komplett / Bodeneinbau	1	

5.2 Betonbecken mit Folie

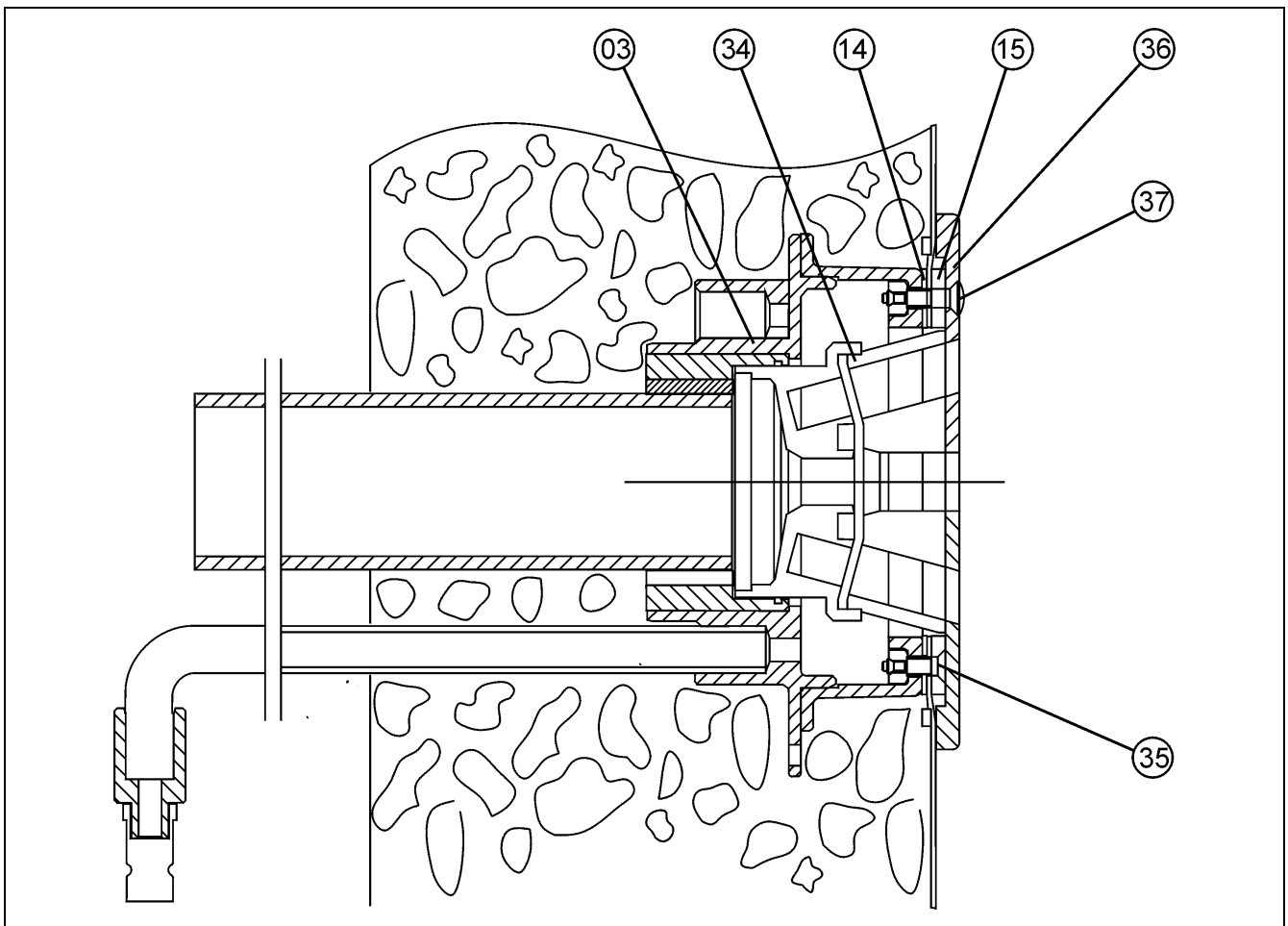


Abb. 11: Betonbecken mit Folie

Pos.	Best. Nr.	Bezeichnung	Stck.	Bemerkung
3.1	91563	Einbausatz, komplett / Wandeinbau	1	
3.2	91352	Einbausatz, komplett / Bodeneinbau	1	
14	22239	Flachdichtung	1	
15	48462	Klemmring	1	
34	91566.1	Düse	1	mit Blende
35	10140	Befestigungsschraube	6	M8x12
36	51069	Blende	1	
37	10134	Befestigungsschraube	6	M8x25
	91566	Fertigmontage, komplett / Wandeinbau	1	
	90338	Fertigmontage, komplett / Bodeneinbau	1	

5.3 Fertigbecken

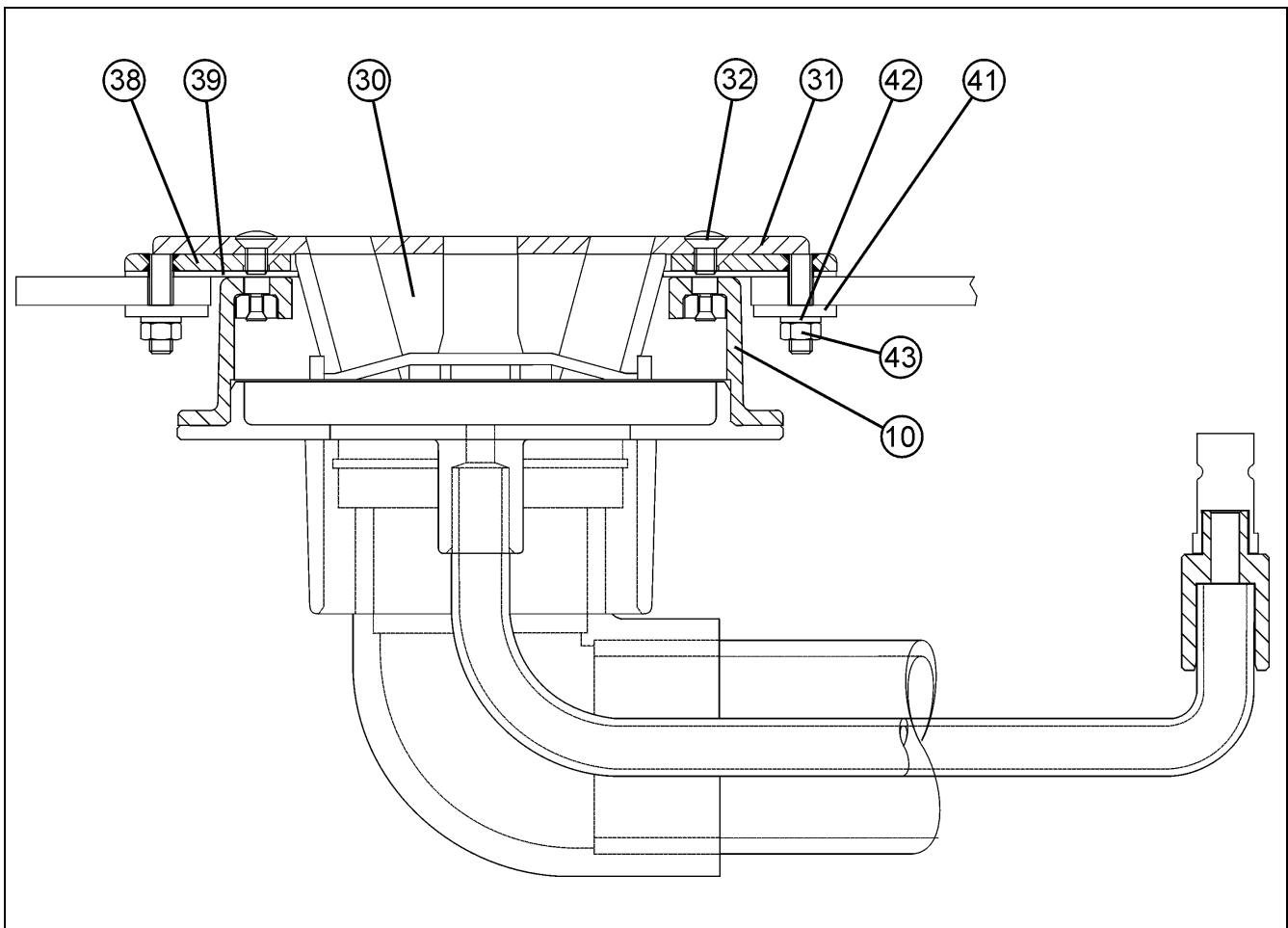


Abb. 12: Fertigbecken

Pos.	Best. Nr.	Bezeichnung	Stck.	Bemerkung
10	92113	Einbaugehäuse	1	
30	91565.1	Düse	1	mit Blende
31	51077	Blende	1	
32	10129	Befestigungsschraube	6	M8x80
38	46010	Klemmring	1	
39	22229	Flachdichtung	1	
41	55640	Haltering	1	
42	12392	Unterlegscheibe	8	
43	12181	Mutter	8	M8
	93018	Einbausatz und Fertigmontage, komplett / Wandeinbau	1	
	90339	Einbausatz und Fertigmontage, komplett / Bodeneinbau	1	

5.4 Betonbecken mit Streichfolie

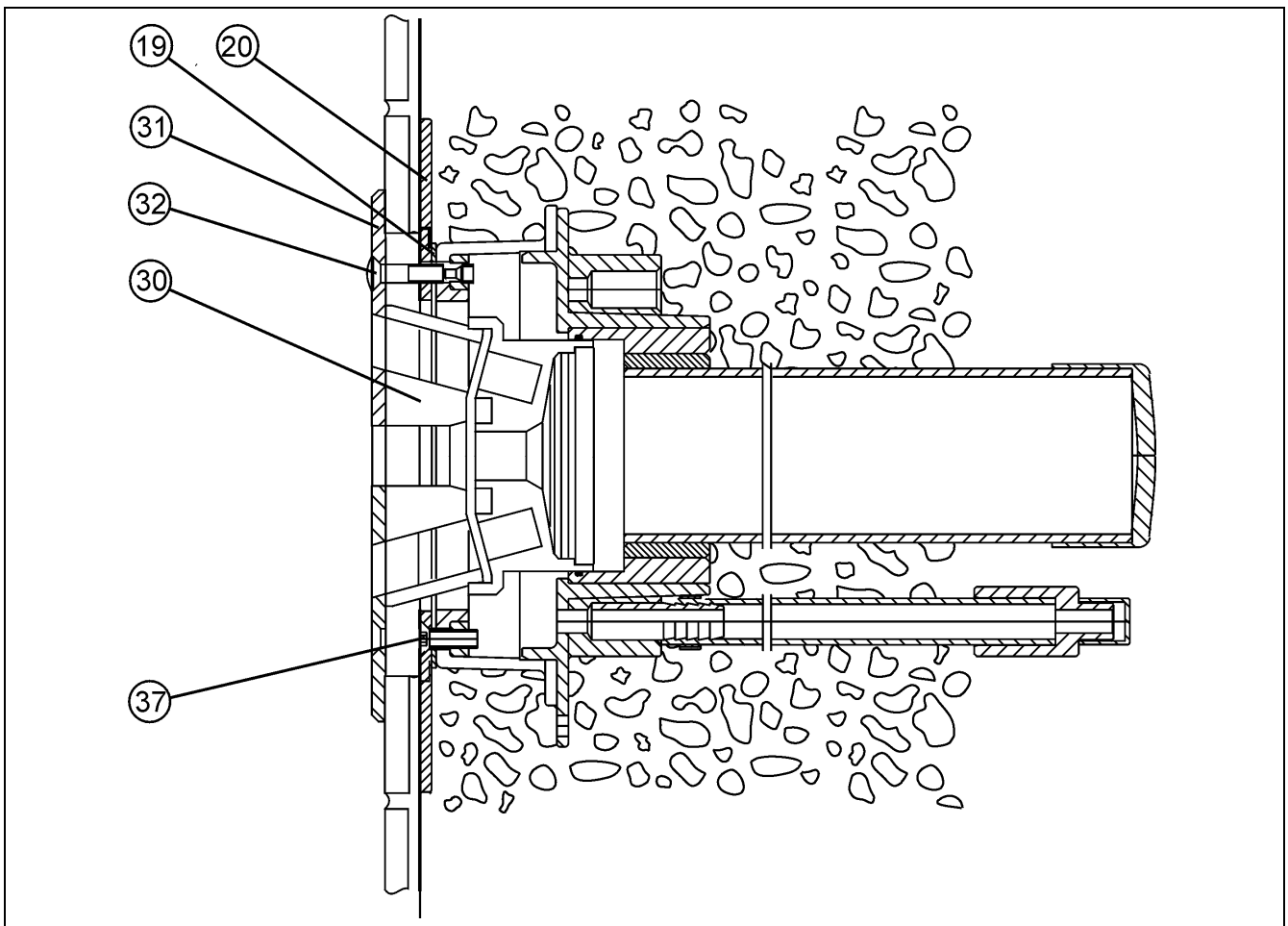


Abb. 13: Betonbecken mit Streichfolie

Pos.	Best. Nr.	Bezeichnung	Stck.	Bemerkung
19	22246	Flachdichtung	1	
20	59310	Flansch	1	
30	91565.1	Düse	1	mit Blende
31	51077	Blende	1	
32	10129	Befestigungsschraube	6	M8x80
37	10134	Befestigungsschraube	3	M8x25
	91565	Fertigmontage, komplett / Wandeinbau	1	
	92698	Einbausatz, komplett / Wandeinbau	1	

Schmalenberger GmbH & Co. KG

Strömungstechnologie
Im Schelmen 9 - 11
D-72072 Tübingen / Germany

Telefon: +49 (0)7071 70 08 - 0
Telefax: +49 (0)7071 70 08 - 10
Internet: www.fluvo.de
E-Mail: info@schmalenberger.de

© 2018 Schmalenberger GmbH + Co. KG ; Alle Rechte vorbehalten
Änderungen der Anleitung vorbehalten.

rio Grande
Version: 27105 - B