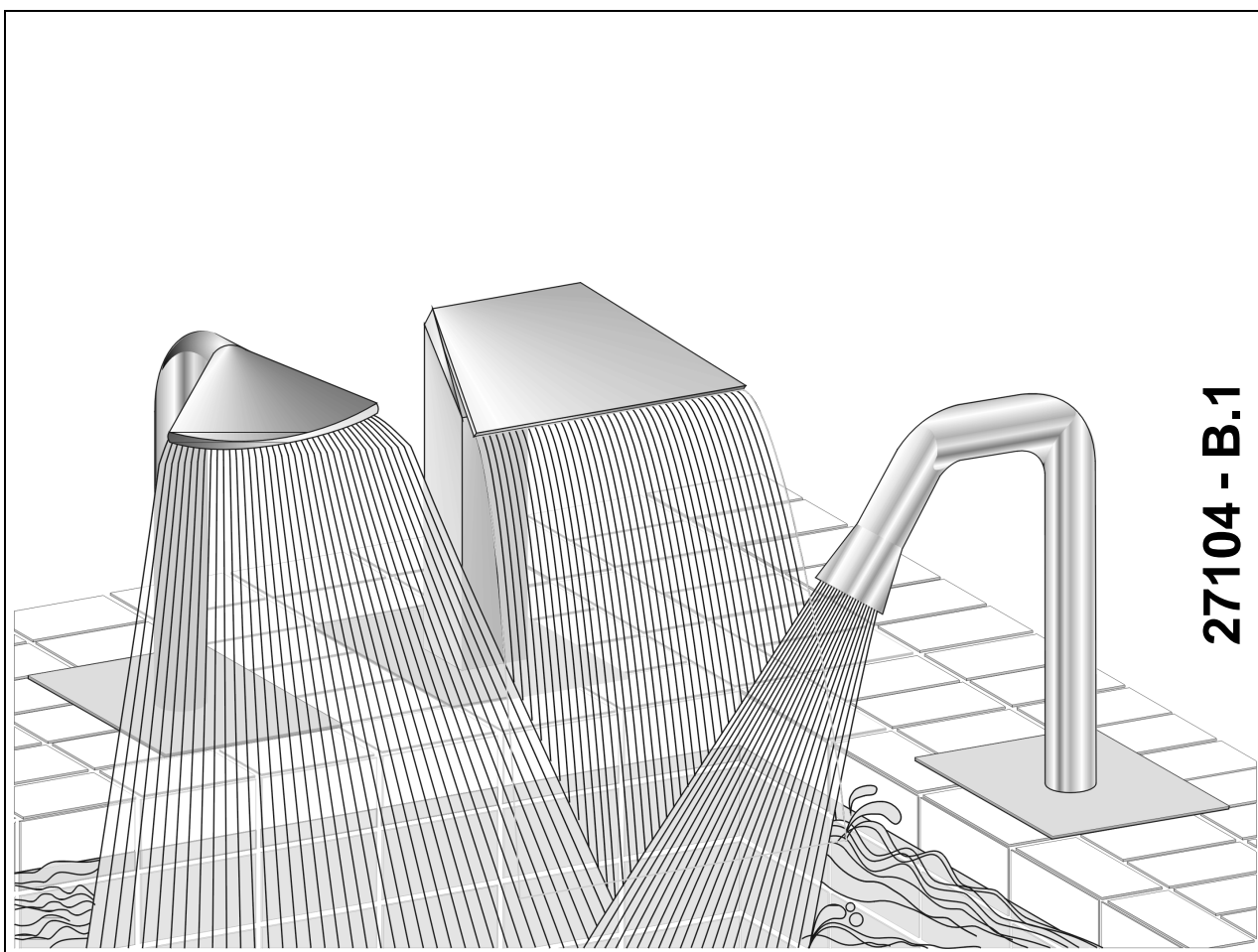


rio Schwallduschen / rio Strahlanlagen

DE Betriebsanleitung

Original - Anleitung



27104 - B.1

Inhaltsverzeichnis

1	Allgemeines / Bestimmungsgemäße Verwendung	3
1.1	Allgemeines	3
1.2	Bestimmungsgemäße Verwendung	3
2	Sicherheitshinweise	3
2.1	Sicherheitshinweise für den Betreiber	3
3	Gerätebeschreibung / Technische Daten allgemein	4
3.1	Technische Daten	4
4	rio Schwallduschen / rio Strahlanlagen	5
4.1	Einschalungsvorgang / Betonbecken gefliest und Betonbecken mit Folie	5
4.2	Einbauvorgang / Betonbecken gefliest	6
4.3	Einbauvorgang / Betonbecken mit Folie	7
4.4	Einbauvorgang / Nachträglicher Einbau	8
4.5	Einbauvorgang / Fertigbecken	9
5	Ersatzteile Schwalldusche und Strahlanlage	10
5.1	Betonbecken gefliest	10
5.2	Betonbecken mit Folie	12
5.3	Nachträglicher Einbau	14
5.4	Fertigbecken	16

1 Allgemeines / Bestimmungsgemäße Verwendung

1.1 Allgemeines

fluvo bietet, in seinem großen Sortiment an Schwimmbadzubehör, auch rio Schwallduschen sowie rio Strahlanlagen an, die sich sowohl zum Einbau in großen Schwimmbecken als auch im Privat-Schwimmbad oder in einem Kinderbecken eignen.

Sowohl rio Schwallduschen als auch rio Strahlanlagen sind aus Edelstahl 1.4571 gefertigt und auf Wunsch zusätzlich weiß beschichtet. Alle medienberührten Teile sind für eine Wasserqualität nach DIN 19643 ausgelegt.

Die rio Schwallduschen/Strahlanlagen entsprechen dem Stand der Technik, wurden mit größter Sorgfalt gefertigt und unterliegen einer ständigen Qualitätskontrolle.

Diese Betriebsanleitung enthält wichtige Hinweise, um die rio Schwallduschen/Strahlanlagen sicher, sachgerecht und wirtschaftlich zu betreiben. Ihre strikte Beachtung ist erforderlich, um Gefahren zu vermeiden und eine lange Lebensdauer der rio Schwallduschen/Strahlanlagen sicherzustellen.

Diese Anleitung berücksichtigt nicht die ortsgebundenen Bestimmungen, für deren Einhaltung - auch seitens des hinzugezogenen Montagepersonals - der Betreiber verantwortlich ist.

1.2 Bestimmungsgemäße Verwendung

Die Gesamtanlage, oder auch Teile davon, sind nicht für die Anwendung in anderen Systemen geeignet. Wir weisen deshalb ausdrücklich darauf hin, diese nur bestimmungsgemäß zu verwenden.

Die rio Schwallduschen/Strahlanlagen dürfen nicht über die in den Technischen Daten angegebenen Werte hinaus betrieben werden. Bei Unklarheiten wenden Sie sich an Ihren Kundendienst oder den Hersteller.

2 Sicherheitshinweise

Lesen Sie vor Montage und Inbetriebnahme der rio Schwallduschen/Strahlanlagen die vorliegende Betriebsanleitung sorgfältig durch. Vergewissern Sie sich, dass Sie alles verstanden haben.

2.1 Sicherheitshinweise für den Betreiber

1. Reparaturen, gleich welcher Art, sind nur von qualifiziertem Fachpersonal vorzunehmen. Gegebenenfalls ist das Becken zu entleeren.
2. Der Betreiber hat sicherzustellen, dass
 - die Betriebsanleitung dem Bedienungspersonal ständig zur Verfügung steht,
 - die Hinweise der Betriebsanleitung beachtet werden
3. Alle mit dem Medium in Berührung kommenden Teile sind bis zu einem absoluten Salzgehalt von 0,75% (4500mg/l Cl⁻) beständig. Sollten höhere Salzkonzentrationen vorliegen, muss Kontakt mit dem Hersteller aufgenommen werden.

3 Gerätebeschreibung / Technische Daten allgemein

Die Anlage entspricht den **VDE-Vorschriften**.

Die rio Schwallduschen / rio Strahlanlagen werden in 2 Baugruppen ausgeliefert:

1. Einbausatz
2. Fertigmontage

3.1 Technische Daten

Ausführung	Schwallduschen	Glockenstrahlrohr	Flachstrahlrohr	Hochstrahlrohr	Tristrahlrohr	Rundstrahlrohr
Druckanschluss	DN 50	DN 50	DN 50	DN 50	DN 50	DN 50
Durchfluss	42 - 48 m ³ /h	42 - 48 m ³ /h	24 - 42 m ³ /h	24 - 42 m ³ /h	24 - 42 m ³ /h	42 - 48 m ³ /h
Betriebsdruck	0,4 - 0,6 bar	0,4 - 0,6 bar	0,4 - 0,6 bar	0,4 - 0,6 bar	0,4 - 0,6 bar	0,4 - 0,6 bar
max. zul. Druck	0,8 bar	0,8 bar	0,8 bar	0,8 bar	0,8 bar	0,8 bar

4 rio Schwallduschen / rio Strahlanlagen

4.1 Einschalungsvorgang / Betonbecken gefliest und Betonbecken mit Folie

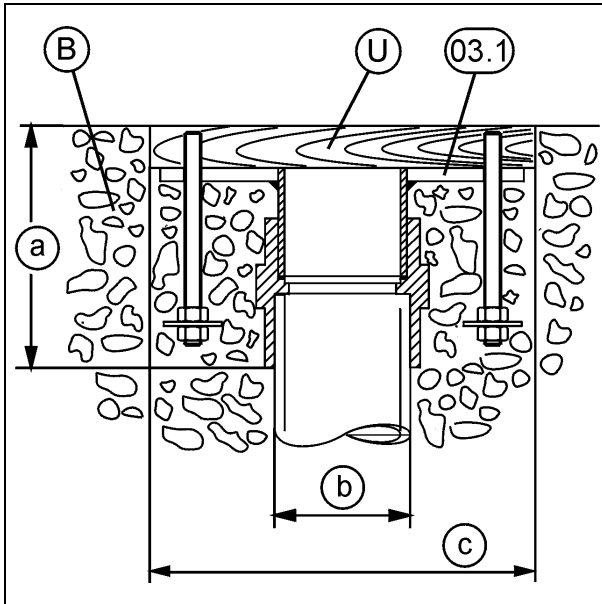


Abb. 1

Der Einbausatz ist in den Ausführungen für Betonbecken gefliest (03.1) (Abb. 1) sowie Betonbecken mit Folie (03.2) (Abb. 2) erhältlich.

Den Einbausatz (03.1 / 03.2) so einbetonieren, dass die Oberkante mit dem Rohbeton (B) bündig ist.

Dabei ist auf eine parallele Ausrichtung zur Wasserlinie zu achten.

Die Entfernung des Einbausatzes (03.1 / 03.2) zum Beckenrand darf bei der Verwendung einer Schwalldusche maximal 500 mm, bei der Verwendung eines Strahlrohres maximal 300 mm betragen.

Ausnahmen: Cobra midi 360 mm
Cobra mini 220 mm

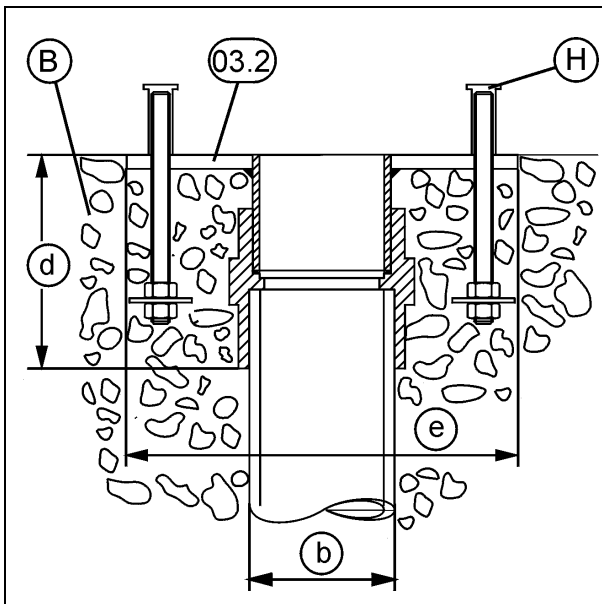


Abb. 2

- a = 113 mm
- b = \varnothing 63 mm
- c = φ 180 mm
- d = 93 mm
- e = φ 170 mm

- B Rohbeton
- H Abdeckhülse
- U Einschalung

03.1 Einbausatz f. Betonbecken gefliest

03.2 Einbausatz f. Betonbecken m. Streichfolie



Hinweis:

Vor dem Einbetonieren ist unbedingt darauf zu achten, dass der Einbausatz (03.1 / 03.2) waagrecht, maßgerecht sowie verschiebungssicher auf der Schalwand bzw. zwischen den Schalwänden montiert ist, da er nachträglich nicht mehr justiert werden kann.

Zusätzlich den Einbausatz am Armierungseisen befestigen.

4.2 Einbauvorgang / Betonbecken gefliest

Mörtel (M) und Fliesen (F) bis an den Einbausatz (03.1) anbringen.

Abdeckplatte (Abb. 1, Pos.U) vom Einbausatz (03.1) entfernen, Flachdichtung (04) und Schwalldusche (01) bzw. Strahlrohr (02) auf die Stehschrauben (S) setzen und mit beigelegten Muttern (07) befestigen.

Daraufhin die beiden Blendenhälften (05) anbringen und mit Dichtmasse fixieren.

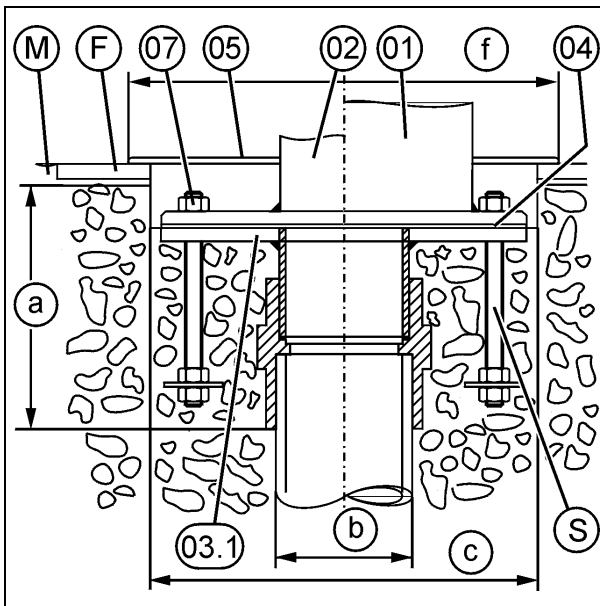


Abb. 3

a =	113 mm
b =	∅ 63 mm
c =	q 180 mm
d =	93 mm
e =	q 170 mm
f =	q 200 mm

F	Fliesen
M	Mörtel
S	Stehschraube

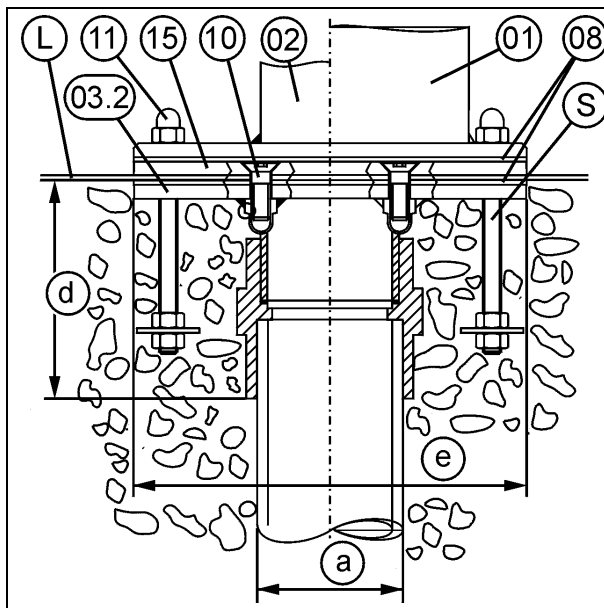
01	Schwalldusche
02	Strahlrohr
03.1	Einbausatz
04	Flachdichtung
05	Blendenhälfte
07	Mutter

4.3 Einbauvorgang / Betonbecken mit Folie

Schutzfolie und Abdeckhülse (Abb. 2, Pos.H) vom Einbausatz (03.2) entfernen.

Beckenfolie (L) über den Einbausatz (03.2) ziehen und Löcher für die Schrauben (10) markieren. Mit Flachdichtung (08) und Klemmring (15) die Beckenfolie (L) klemmen und Loch ausschneiden. Der Klemmring (15) muß dabei sauber und glatt aufliegen, damit eine einwandfreie Klemmung erreicht wird.

Flachdichtung (08) und Schwalldusche (01) bzw. Strahlrohr (02) auf die Stehschrauben (S) setzen und mit beigelegten Muttern (11) befestigen.



$a = 113 \text{ mm}$
 $d = 93 \text{ mm}$
 $e = \varnothing 170 \text{ mm}$

L Beckenfolie
S Stehschraube

01 Schwalldusche
 02 Strahlrohr
 03.2 Einbausatz
 08 Flachdichtung
 10 Schraube
 11 Hutmutter
 15 Klemmring

Abb. 4

4.4 Einbauvorgang / Nachträglicher Einbau

Vier Löcher für Dübel M8 (D) sowie eine zentrische Bohrung mit einer Tiefe von 100 mm und $d=90$ mm in den Untergrund bohren. Die Dübel (D) in die dafür vorgesehenen Bohrungen einsetzen und die beigelegten Stehschrauben (S) einschrauben.

Daraufhin den Einbausatz (03.3) in die Kernbohrung einsetzen und mit Epoxydharz (T) eindichten.

Dabei ist auf eine parallele Ausrichtung zur Wasserlinie zu achten.

Die Entfernung des Einbausatzes (03.3) zum Beckenrand darf bei der Verwendung einer Schwalldusche (01) maximal 500mm, bei der Verwendung eines Strahlrohres (02) maximal 300 mm betragen.

Nachdem das Epoxydharz (T) ausgehärtet ist, Flachdichtung (04) und Schwalldusche (01) bzw. Strahlrohr (02) auf die Stehschrauben (S) setzen und mit beigelegten Muttern (07) befestigen.

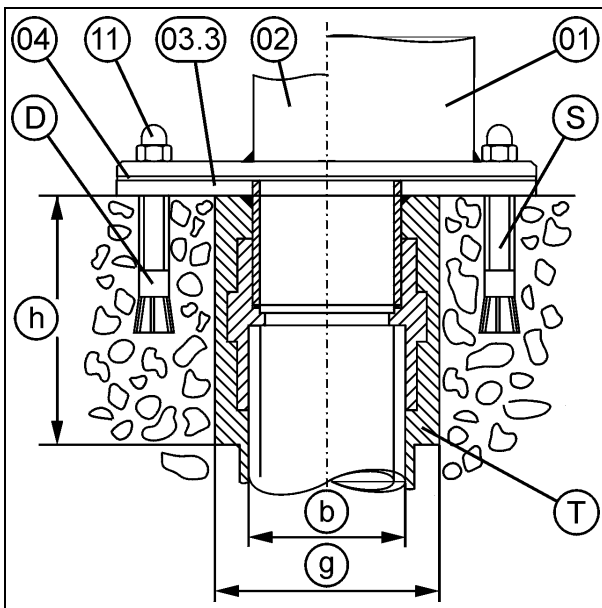


Abb. 5

- | | |
|-------------|-----------------------------|
| $b =$ | $\varnothing 63 \text{ mm}$ |
| $f =$ | $q 200 \text{ mm}$ |
| $g =$ | $\varnothing 90 \text{ mm}$ |
| $h =$ | 100 mm |
| D | Dübel M8 |
| F | Fliesen |
| M | Mörtel |
| S | Stehschraube |
| T | Epoxydharz |
| 01 | Schwalldusche |
| 02 | Strahlrohr |
| 03.3 | Einbausatz |
| 04 | Flachdichtung |
| 05 | Blendenhälfte |
| 07 | Mutter |

4.5 Einbauvorgang / Fertigbecken

Anhand der beiliegenden Schablone 8 Löcher $d=9$ mm abbohren und anschließend Innenloch mit $d=90$ mm ausschneiden.

Einbausatz (03.4) mit Flachdichtung (04 und 12) an den dafür vorgesehenen Bohrungen einsetzen und mit Unterlegscheiben (13) verschrauben.

Dabei ist auf eine parallele Ausrichtung zur Wasserlinie zu achten.

Die Entfernung des Einbausatzes (03.4) zum Beckenrand darf bei der Verwendung einer Schwalldusche (01) maximal 500 mm, bei der Verwendung einer Strahlrohres (02) maximal 300 mm betragen.

Flachdichtungen (04 und 12) und Schwalldusche (01) bzw. Strahlrohr (02) auf die Stehschrauben (S) setzen und mit beigelegten Hutmutter (11) befestigen.

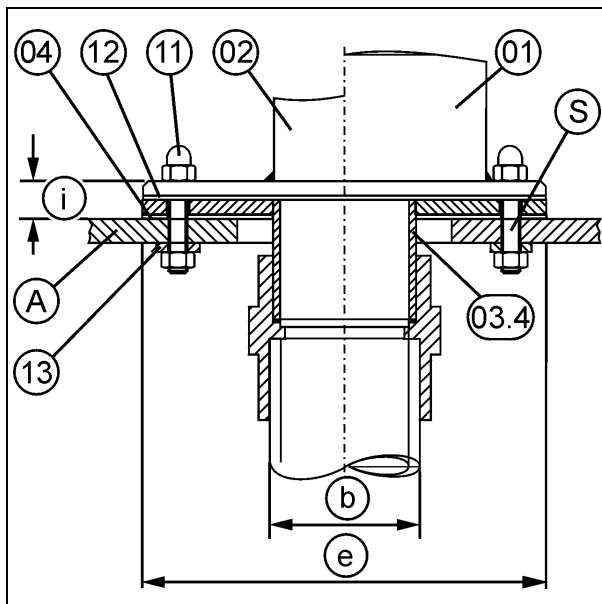


Abb. 6

$b = \quad \varnothing 63 \text{ mm}$
 $e = \quad q 170 \text{ mm}$
 $i = \quad 16 \text{ mm}$

A *Beckenwand*
 S *Stehschraube*

01 *Schwalldusche*
 02 *Strahlrohr*
 03.4 *Einbausatz*
 04 *Flachdichtung*
 11 *Hutmutter*
 12 *Flachdichtung*
 13 *Unterlegscheibe*

5 Ersatzteile Schwalldusche und Strahlanlage

5.1 Betonbecken gefliest

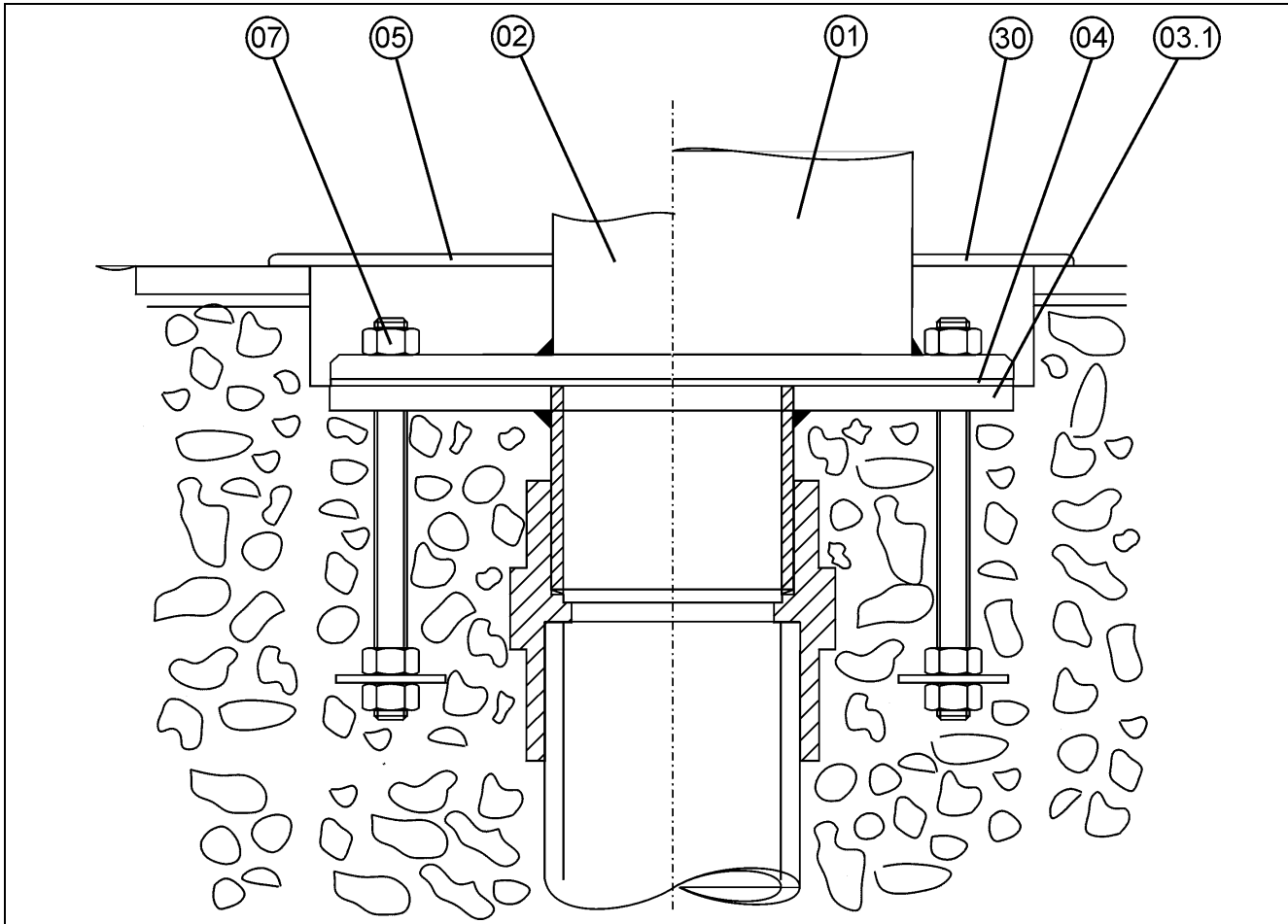


Abb. 7: Betonbecken gefliest

Pos.	Best. Nr.	Bezeichnung	Stck.	Bemerkung
1.1	57450	Schwalldusche gerade	1	matt
1.2	57451	Schwalldusche gerade	1	weiß
1.3	56137	Schwalldusche halbrund	1	matt
1.4	56138	Schwalldusche halbrund	1	weiß
1.5	54089	Schwalldusche Wand gerade	1	matt
1.6	54107	Schwalldusche Wand gerade	1	weiß
1.7	59110	Schwalldusche Wand halbrund	1	matt
1.8	59111	Schwalldusche Wand halbrund	1	weiß
2.1	57460	Glockenstrahlrohr	1	matt
2.2	57461	Glockenstrahlrohr	1	weiß
2.3	57021	Flachstrahlrohr	1	matt
2.4	57120	Flachstrahlrohr	1	weiß
2.5	57022	Hochstrahlrohr	1	matt

Pos.	Best. Nr.	Bezeichnung	Stck.	Bemerkung
2.6	57121	Hochstrahlrohr	1	weiß
2.7	57023	Tristahlrohr	1	matt
2.8	57122	Tristahlrohr	1	weiß
2.9	57217	Rundstrahlrohr	1	matt
2.10	57218	Rundstrahlrohr	1	weiß
3.1	91533	Einbausatz, komplett	1	
4	22191	Flachdichtung	1	
5.1	59922	Blendenhälfte Strahlanlage	2	matt
5.2	59923	Blendenhälfte Strahlanlage	2	weiß
7	12182	Mutter	4	M6
30.1	59924	Blendenhälfte Schwalldusche	2	matt
30.2	59925	Blendenhälfte Schwalldusche	2	weiß
	93248	Fertigmontage kompl. Schwalldusche gerade	1	matt
	94407	Fertigmontage kompl. Schwalldusche gerade	1	weiß
	93249	Fertigmontage kompl. Schwalldusche halbrund	1	matt
	93246	Fertigmontage kompl. Schwalldusche halbrund	1	weiß
	91378	Fertigmontage kompl. Schwalldusche Wand gerade	1	matt
	91379	Fertigmontage kompl. Schwalldusche Wand gerade	1	weiß
	91380	Fertigmontage kompl. Schwalldusche Wand halbrund	1	matt
	91381	Fertigmontage kompl. Schwalldusche Wand halbrund	1	weiß
	94459	Fertigmontage kompl. Glockenstrahlrohr	1	matt
	94405	Fertigmontage kompl. Glockenstrahlrohr	1	weiß
	94460	Fertigmontage kompl. Flachstrahlrohr	1	matt
	94406	Fertigmontage kompl. Flachstrahlrohr	1	weiß
	94461	Fertigmontage kompl. Hochstrahlrohr	1	matt
	94455	Fertigmontage kompl. Hochstrahlrohr	1	weiß
	94462	Fertigmontage kompl. Tristahlrohr	1	matt
	94456	Fertigmontage kompl. Tristahlrohr	1	weiß
	93250	Fertigmontage kompl. Rundstrahlrohr	1	matt
	93247	Fertigmontage kompl. Rundstrahlrohr	1	weiß

5.2 Betonbecken mit Folie

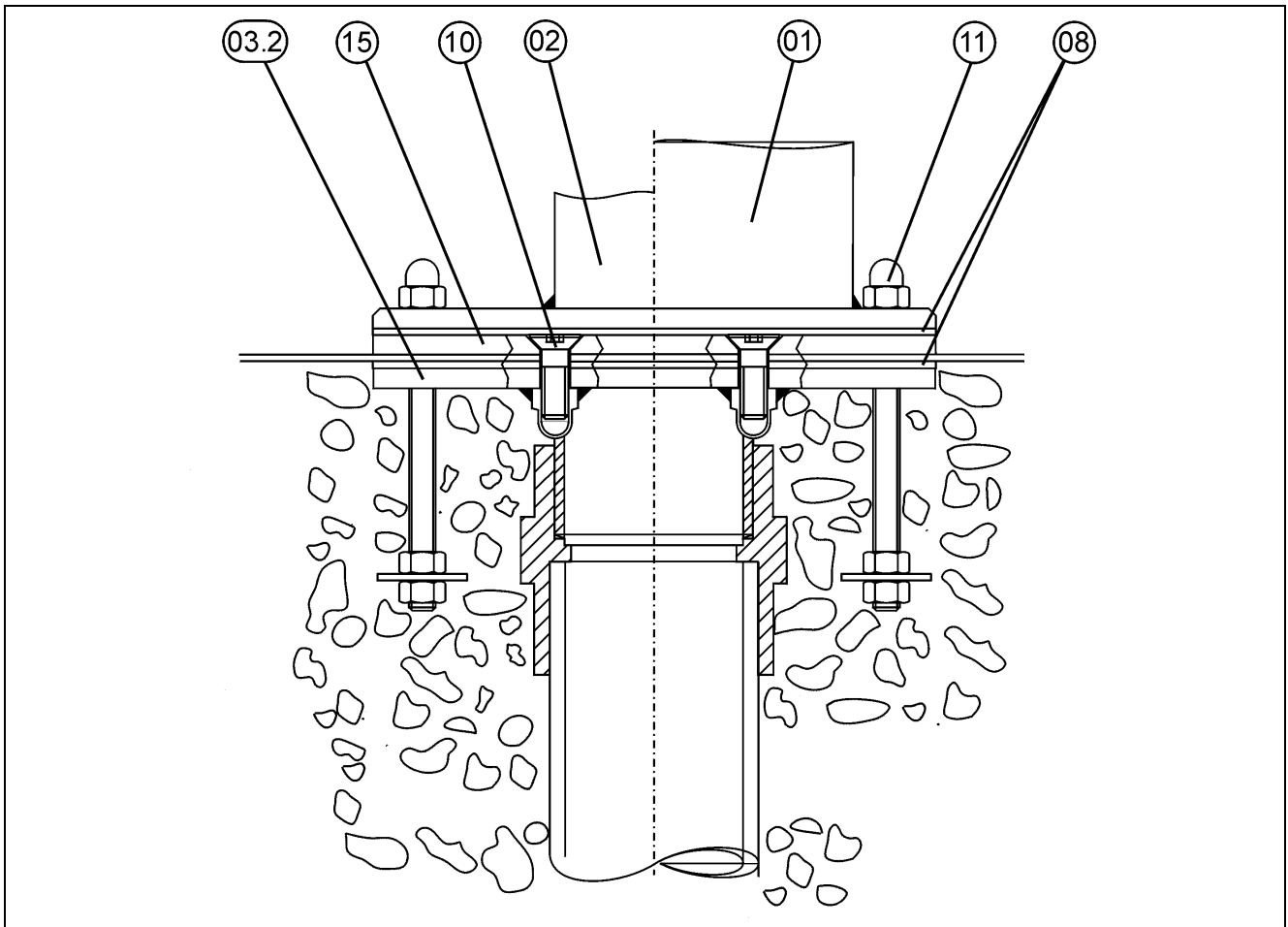


Abb. 8: Betonbecken mit Folie

Pos.	Best. Nr.	Bezeichnung	Stck.	Bemerkung Remarque Remark
1.1	57450	Schwalldusche gerade	1	matt
1.2	57451	Schwalldusche gerade	1	weiß
1.3	56137	Schwalldusche halbrund	1	matt
1.4	56138	Schwalldusche halbrund	1	weiß
2.1	57460	Glockenstrahlrohr	1	matt
2.2	57461	Glockenstrahlrohr	1	weiß
2.3	57021	Flachstrahlrohr	1	matt
2.4	57120	Flachstrahlrohr	1	weiß
2.5	57022	Hochstrahlrohr	1	matt
2.6	57121	Hochstrahlrohr	1	weiß
2.7	57023	Tristahlrohr	1	matt
2.8	57122	Tristahlrohr	1	weiß
2.9	57217	Rundstrahlrohr	1	matt

Pos.	Best. Nr.	Bezeichnung	Stck.	Bemerkung Remarque Remark
2.10	57218	Rundstrahlrohr	1	weiß
3.2	91532	Einbausatz komplett	1	
8	22191	Flachdichtung	2	
10	10134	Schraube	8	M8x25
11	12108	Hutmutter	4	M8
15	51442	Klemmring	1	
	93251	Fertigmontage kompl. Schwalldusche gerade	1	matt
	94419	Fertigmontage kompl. Schwalldusche gerade	1	weiß
	93252	Fertigmontage kompl. Schwalldusche halbrund	1	matt
	93244	Fertigmontage kompl. Schwalldusche halbrund	1	weiß
	94463	Fertigmontage kompl. Glockenstrahlrohr	1	matt
	94415	Fertigmontage kompl. Glockenstrahlrohr	1	weiß
	94464	Fertigmontage kompl. Flachstrahlrohr	1	matt
	94417	Fertigmontage kompl. Flachstrahlrohr	1	weiß
	94465	Fertigmontage kompl. Hochstrahlrohr	1	matt
	94457	Fertigmontage kompl. Hochstrahlrohr	1	weiß
	94466	Fertigmontage kompl. Tristahlrohr	1	matt
	94458	Fertigmontage kompl. Tristahlrohr	1	weiß
	93253	Fertigmontage kompl. Rundstrahlrohr	1	matt
	93245	Fertigmontage kompl. Rundstrahlrohr	1	weiß

5.3 Nachträglicher Einbau

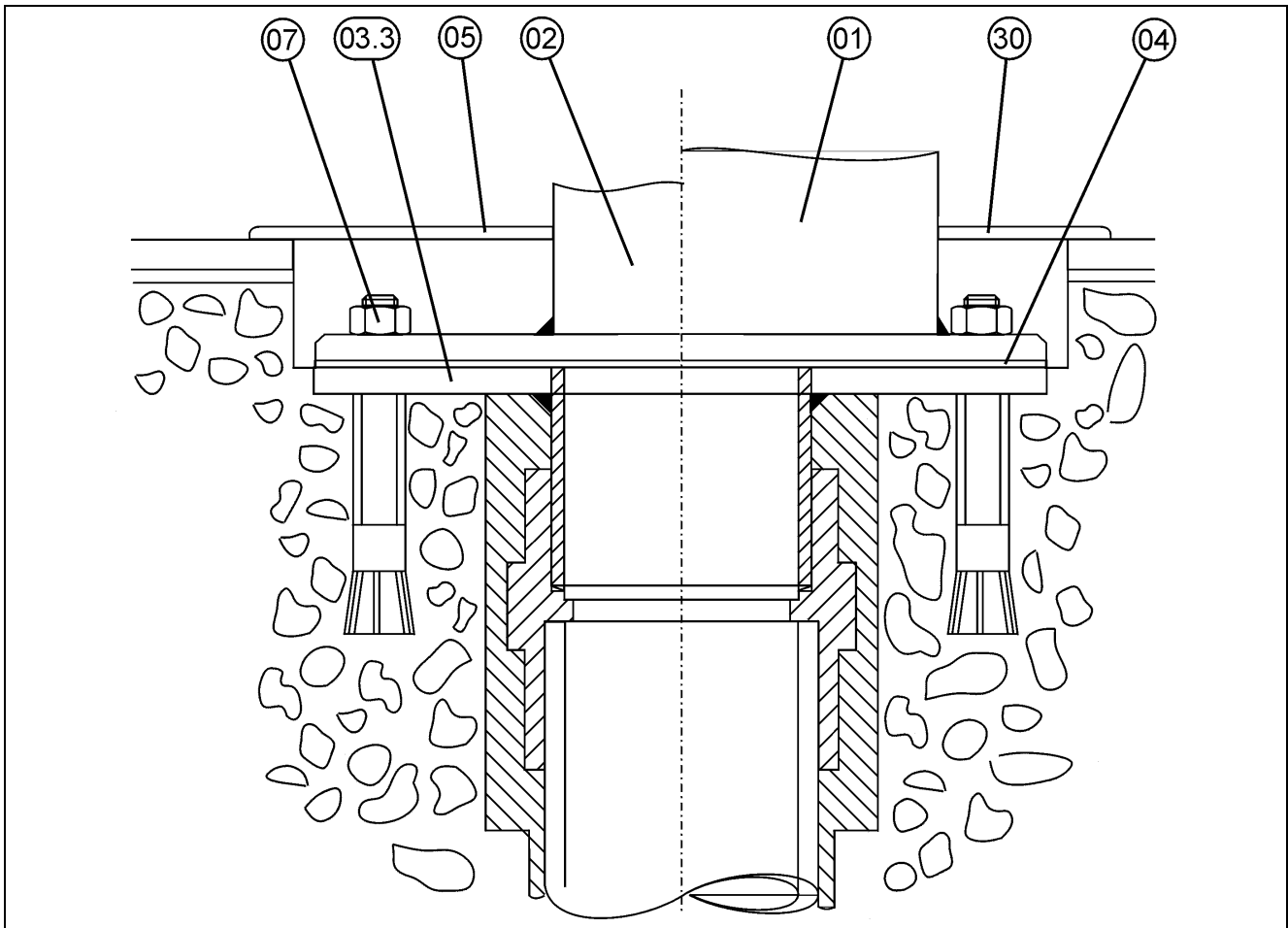


Abb. 9: Nachträglicher Einbau

Pos.	Best. Nr.	Bezeichnung	Stck.	Bemerkung
1.1	57450	Schwalldusche gerade	1	matt
1.2	57451	Schwalldusche gerade	1	weiß
1.3	56137	Schwalldusche halbrund	1	matt
1.4	56138	Schwalldusche halbrund	1	weiß
1.5	54089	Schwalldusche Wand gerade	1	matt
1.6	54107	Schwalldusche Wand gerade	1	weiß
1.7	59110	Schwalldusche Wand halbrund	1	matt
1.8	59111	Schwalldusche Wand halbrund	1	weiß
2.1	57460	Glockenstrahlrohr	1	matt
2.2	57461	Glockenstrahlrohr	1	weiß
2.3	57021	Flachstrahlrohr	1	matt
2.4	57120	Flachstrahlrohr	1	weiß
2.5	57022	Hochstrahlrohr	1	matt
2.6	57121	Hochstrahlrohr	1	weiß

Pos.	Best. Nr.	Bezeichnung	Stck.	Bemerkung
2.7	57023	Tristrahlrohr	1	matt
2.8	57122	Tristrahlrohr	1	weiß
2.9	57217	Rundstrahlrohr	1	matt
2.10	57218	Rundstrahlrohr	1	weiß
3.3	91513	Einbausatz kompl.	1	
4	22191	Flachdichtung	1	
5.1	59922	Blendenhälfte Strahlanlage	2	matt
5.2	59923	Blendenhälfte Strahlanlage	2	weiß
7	12182	Mutter	4	M6
11	12108	Hutmutter	4	M8
30.1	59924	Blendenhälfte Schwalldusche	2	matt
30.2	59925	Blendenhälfte Schwalldusche	2	weiß
	93248	Fertigmontage kompl. Schwalldusche gerade	1	matt
	94407	Fertigmontage kompl. Schwalldusche gerade	1	weiß
	93249	Fertigmontage kompl. Schwalldusche halbrund	1	matt
	93246	Fertigmontage kompl. Schwalldusche halbrund	1	weiß
	91378	Fertigmontage kompl. Schwalldusche Wand gerade	1	matt
	91379	Fertigmontage kompl. Schwalldusche Wand gerade	1	weiß
	91380	Fertigmontage kompl. Schwalldusche Wand halbrund	1	matt
	91381	Fertigmontage kompl. Schwalldusche Wand halbrund	1	weiß
	94459	Fertigmontage kompl. Glockenstrahlrohr	1	matt
	94405	Fertigmontage kompl. Glockenstrahlrohr	1	weiß
	94460	Fertigmontage kompl. Flachstrahlrohr	1	matt
	94406	Fertigmontage kompl. Flachstrahlrohr	1	weiß
	94461	Fertigmontage kompl. Hochstrahlrohr	1	matt
	94455	Fertigmontage kompl. Hochstrahlrohr	1	weiß
	94462	Fertigmontage kompl. Tristrahlrohr	1	matt
	94456	Fertigmontage kompl. Tristrahlrohr	1	weiß
	93250	Fertigmontage kompl. Rundstrahlrohr	1	matt
	93247	Fertigmontage kompl. Rundstrahlrohr	1	weiß

5.4 Fertigbecken

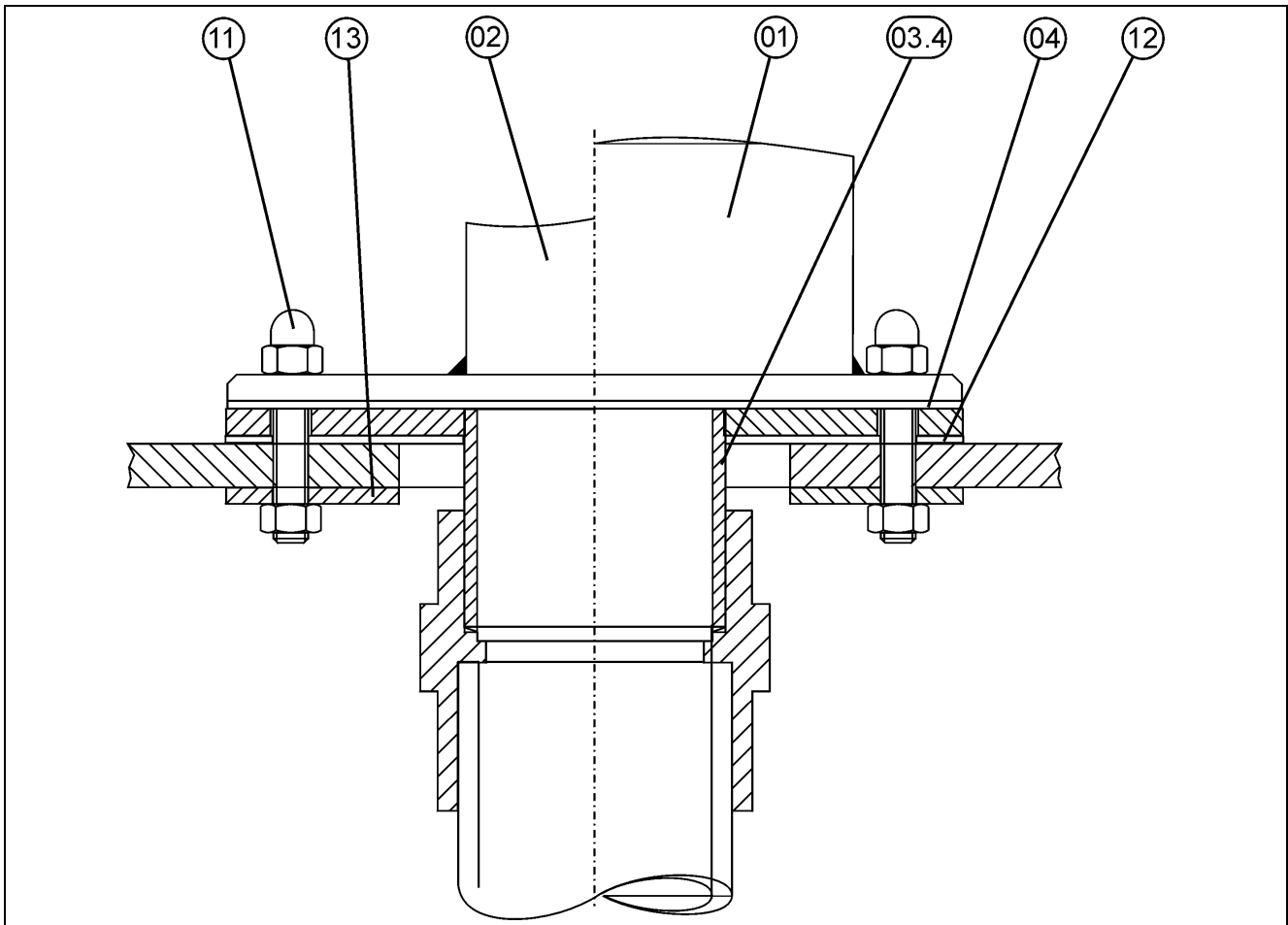
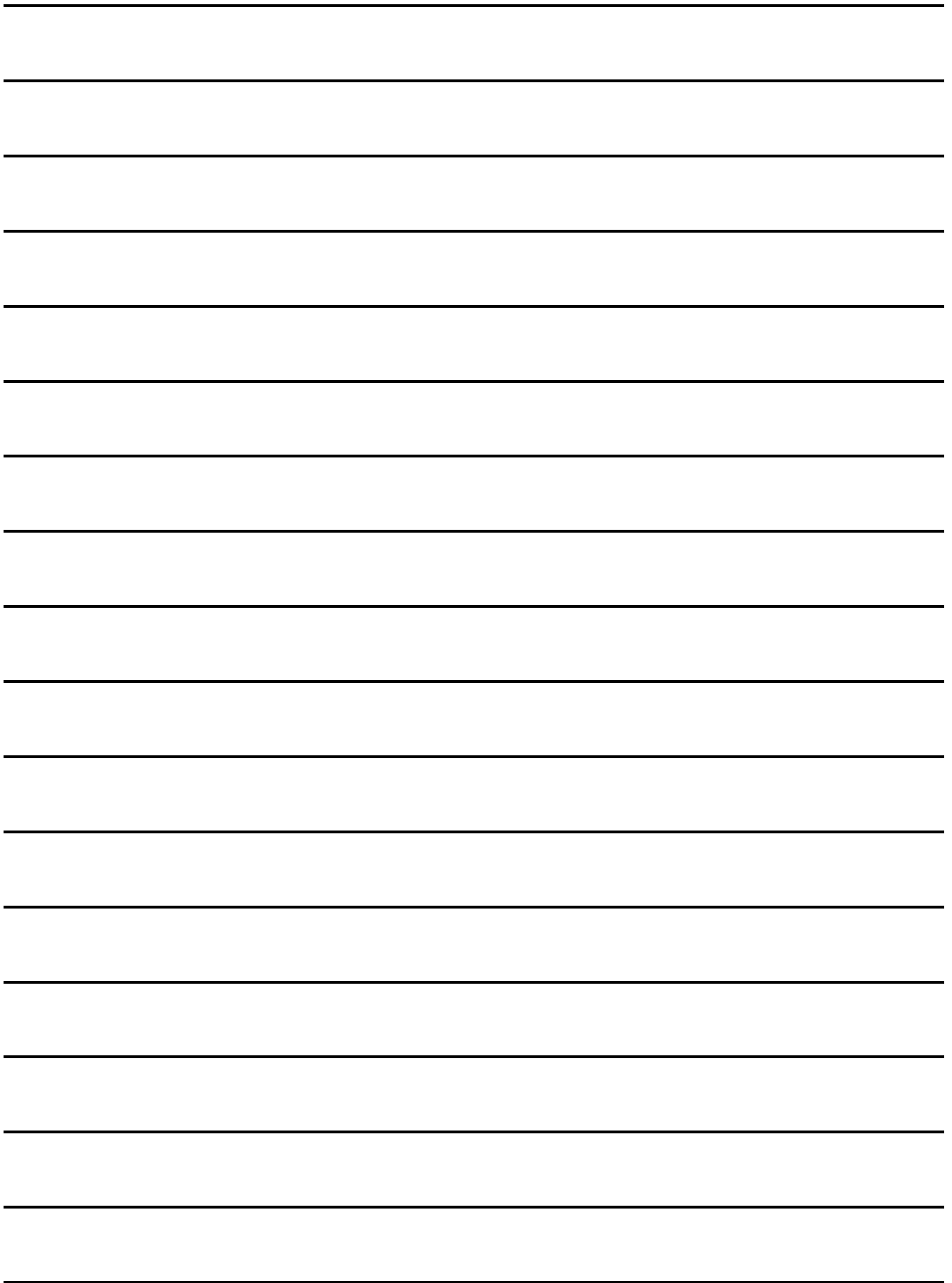


Abb. 10: Fertigbecken

Pos.	Best. Nr.	Benennung	Stck.	Bemerkung
1.1	57450	Schwalldusche gerade	1	matt
1.2	57451	Schwalldusche gerade	1	weiß
1.3	56137	Schwalldusche halbrund	1	matt
1.4	56138	Schwalldusche halbrund	1	weiß
2.1	57460	Glockenstrahlrohr	1	matt
2.2	57461	Glockenstrahlrohr	1	weiß
2.3	57021	Flachstrahlrohr	1	matt
2.4	57120	Flachstrahlrohr	1	weiß
2.5	57022	Hochstrahlrohr	1	matt
2.6	57121	Hochstrahlrohr	1	weiß
2.7	57023	Tristahlrohr	1	matt
2.8	57122	Tristahlrohr	1	weiß
2.9	57217	Rundstrahlrohr	1	matt

Pos.	Best. Nr.	Benennung	Stck.	Bemerkung
2.10	57218	Rundstrahlrohr	1	weiß
3.4	91515	Einbausatz kompl.	1	
4	22192	Flachdichtung	1	
11	12108	Hutmutter	4	M8
12	22191	Flachdichtung	1	
13	12392	Unterlegscheibe	4	
	93251	Fertigmontage kompl. Schwalldusche gerade	1	matt
	94419	Fertigmontage kompl. Schwalldusche gerade	1	weiß
	93252	Fertigmontage kompl. Schwalldusche halbrund	1	matt
	93244	Fertigmontage kompl. Schwalldusche halbrund	1	weiß
	94463	Fertigmontage kompl. Glockenstrahlrohr	1	matt
	94415	Fertigmontage kompl. Glockenstrahlrohr	1	weiß
	94464	Fertigmontage kompl. Flachstrahlrohr	1	matt
	94417	Fertigmontage kompl. Flachstrahlrohr	1	weiß
	94465	Fertigmontage kompl. Hochstrahlrohr	1	matt
	94457	Fertigmontage kompl. Hochstrahlrohr	1	weiß
	94466	Fertigmontage kompl. Tristahlrohr	1	matt
	94458	Fertigmontage kompl. Tristahlrohr	1	weiß
	93253	Fertigmontage kompl. Rundstrahlrohr	1	matt
	93245	Fertigmontage kompl. Rundstrahlrohr	1	weiß



Schmalenberger GmbH & Co. KG

Strömungstechnologie

Im Schelmen 9 - 11

D-72072 Tübingen / Germany

Telefon:

+49 (0)7071 70 08 - 0

Telefax:

+49 (0)7071 70 08 - 10

Internet:

www.fluvo.de

E-Mail:

info@schmalenberger.de

© 2018 Schmalenberger GmbH + Co. KG ; Alle Rechte vorbehalten

Änderungen der Anleitung vorbehalten.

rio Schwallduschen / rio Strahlanlagen

Version: 27104 - B