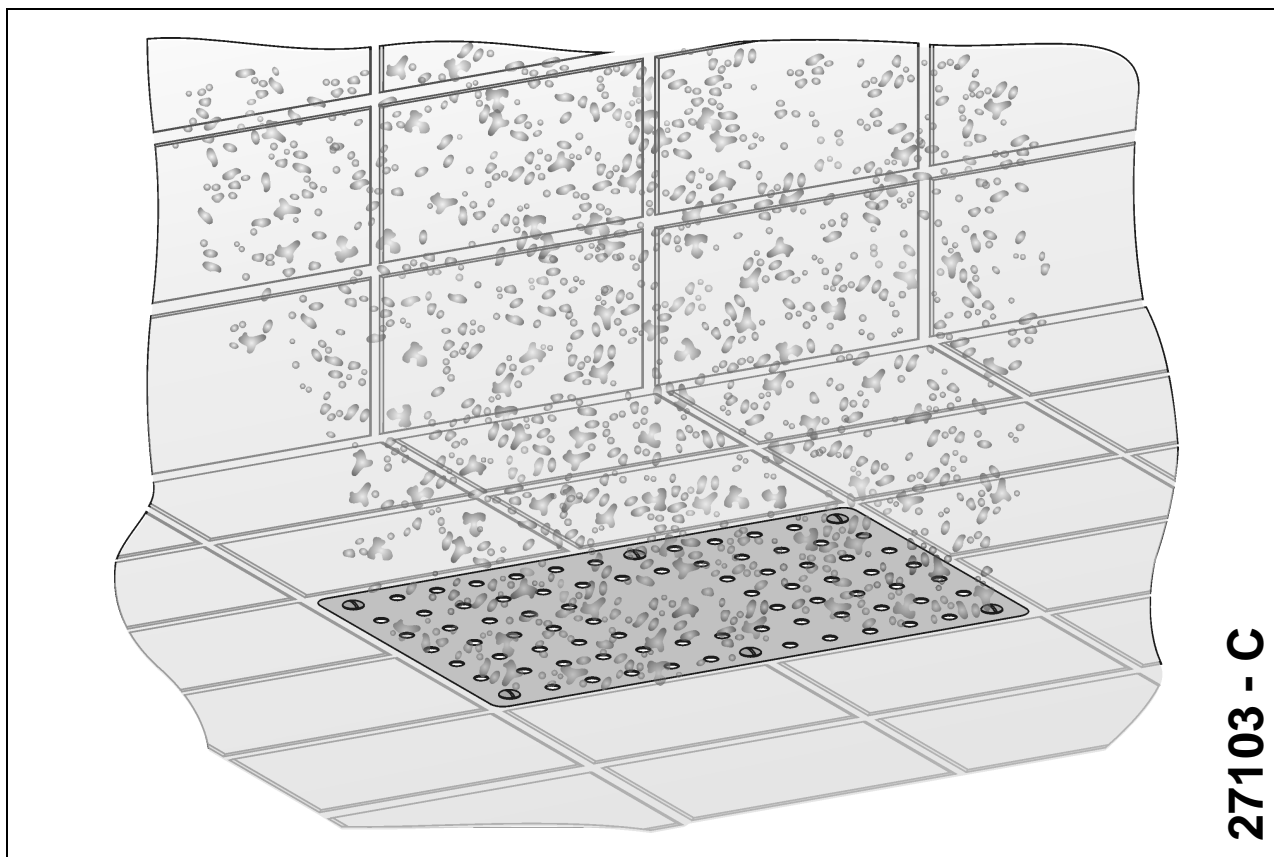


## rio Luftsprudler

### **D** Betriebsanleitung

Original - Anleitung



# Inhaltsverzeichnis

<b>1</b>	<b>Allgemeines / Bestimmungsgemäße Verwendung</b> .....	<b>3</b>
1.1	Garantiehinweis .....	3
1.2	Allgemeines .....	3
1.3	Bestimmungsgemäße Verwendung .....	3
<b>2</b>	<b>Sicherheitshinweise</b> .....	<b>3</b>
2.1	Sicherheitshinweise für den Betreiber .....	3
<b>3</b>	<b>Gerätebeschreibung / Technische Daten allgemein</b> .....	<b>4</b>
3.1	Technische Daten.....	4
<b>4</b>	<b>rio Luftsprudler</b> .....	<b>4</b>
4.1	Einschalungsvorgang Betonbecken gefliest / Betonbecken mit Folie .....	4
4.2	Ausschalen / Betonbecken gefliest und Betonbecken mit Folie .....	5
4.3	Einbauvorgang / Betonbecken gefliest .....	5
4.4	Einbauvorgang / Betonbecken mit Folie .....	6
4.5	Einbauvorgang / Fertigbecken.....	7
4.6	Verrohrungsschema .....	8
<b>5</b>	<b>Ersatzteilliste rio Luftsprudler</b> .....	<b>9</b>
5.1	Betonbecken gefliest .....	9
5.2	Betonbecken mit Folie .....	10
5.3	Fertigbecken .....	11

## **1 Allgemeines / Bestimmungsgemäße Verwendung**

### **1.1 Garantiehinweis**

Bei Nichteinhalten der in dieser Betriebsanleitung angegebenen Informationen erlischt jeglicher Garantieanspruch.

### **1.2 Allgemeines**

Alle medienberührten Teile sind für eine Wasserqualität nach DIN 19643 ausgelegt.

Der rio Luftsprudler entspricht dem Stand der Technik, wurde mit größter Sorgfalt gefertigt und unterliegt einer ständigen Qualitätskontrolle.

Diese Betriebsanleitung enthält wichtige Hinweise, um den rio Luftsprudler sicher, sachgerecht und wirtschaftlich zu betreiben. Ihre strikte Beachtung ist erforderlich, um Gefahren zu vermeiden und eine lange Lebensdauer des Luftsprudlers sicherzustellen.

Diese Anleitung berücksichtigt nicht die ortsgebundenen Bestimmungen, für deren Einhaltung - auch seitens des hinzugezogenen Montagepersonals - der Betreiber verantwortlich ist.

### **1.3 Bestimmungsgemäße Verwendung**

Die Gesamtanlage, oder auch Teile davon, sind nicht für die Anwendung in anderen Systemen geeignet. Wir weisen deshalb ausdrücklich darauf hin, diese nur bestimmungsgemäß zu verwenden.

Der rio Luftsprudler darf nicht über die in den Technischen Daten angegebenen Werte hinaus betrieben werden. Bei Unklarheiten wenden Sie sich an Ihren Kundendienst oder den Hersteller.

## **2 Sicherheitshinweise**

Lesen Sie vor Montage und Inbetriebnahme des rio Luftsprudlers die vorliegende Betriebsanleitung sorgfältig durch. Vergewissern Sie sich, dass Sie alles verstanden haben.

### **2.1 Sicherheitshinweise für den Betreiber**

1. Reparaturen, gleich welcher Art, sind nur von qualifiziertem Fachpersonal vorzunehmen. Gegebenenfalls ist das Becken zu entleeren.
2. Der Betreiber hat sicherzustellen, dass
  - die Betriebsanleitung dem Bedienungspersonal ständig zur Verfügung steht,
  - die Hinweise der Betriebsanleitung beachtet werden.
3. Alle mit dem Medium in Berührung kommenden Teile sind bis zu einem absoluten Salzgehalt von 0,75% (4500mg/l Cl<sup>-</sup>) beständig. Sollten höhere Salzkonzentrationen vorliegen, muss Kontakt mit dem Hersteller aufgenommen werden.

### 3 Gerätebeschreibung / Technische Daten allgemein

Die Anlage entspricht den **VDE-Vorschriften**.

**Der rio Luftsprudler wird in 3 Baugruppen ausgeliefert:**

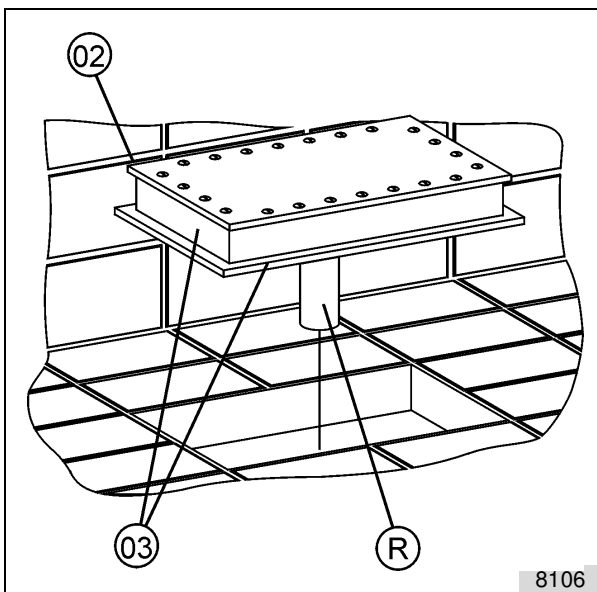
- I Einbausatz
- II Fertigmontage
- III Verdichterbausatz

#### 3.1 Technische Daten

<b>rio Luftsprudler</b>	
<b>Abmessungen in mm</b>	250 x 500
<b>Werkstoff</b>	ABS/PVC
<b>Luftanschluss</b>	DN 32
<b>Luftdurchsatz</b>	60 m <sup>3</sup> /h
<b>Betriebsdruck</b>	150 mbar
<b>max. zul. Druck</b>	250 mbar

### 4 rio Luftsprudler


#### 4.1 Einschaltungsvorgang Betonbecken gefliest / Betonbecken mit Folie



- R Druckrohr*
- 02 Abdeckplatte*
- 03 Einbausatz*

Abb. 1

Das Zentrum der Luftsprudelplatte (anhand des Fliesenrasters) genau bestimmen.  
 In gewünschter Stellung die Bodenschalung für das Druckrohr (R) d = 40mm ausbohren.

**Wichtig:**  
 Die Seitenkanten des Einbausatzes (03) genau (am Fliesenraster) ausrichten.  
 Eine nachträgliche Korrektur ist nicht möglich!

Die Oberkante der Abdeckplatte (02) muss dabei mit dem Rohbeton bündig sein.

In dieser Stellung den Einbausatz (03) am Armierungseisen befestigen.



**Wichtig:**

Vor dem Einbringen des Betons muss der Einbausatz (03) waagrecht, maßgerecht und verschiebungssicher arretiert werden.



**Wichtig:**

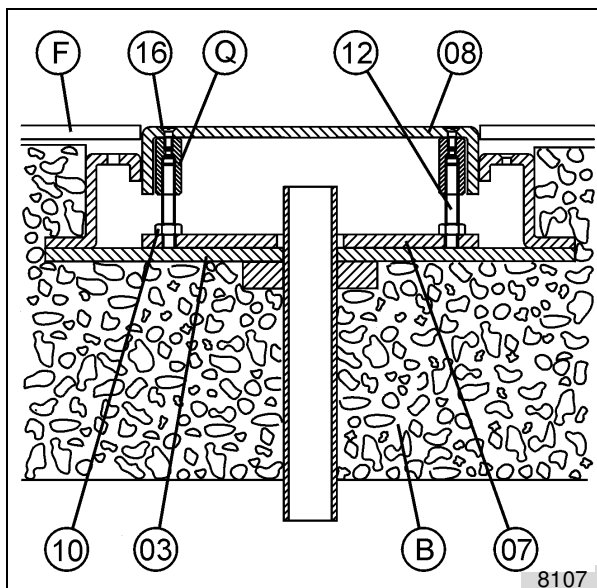
Bei Mosaikfliesen muß der ABS-Einbausatz (03) vorbehandelt werden. Nähere Informationen dazu erhalten Sie beim Hersteller.

**4.2 Ausschalen / Betonbecken gefliest und Betonbecken mit Folie**

siehe Abb. 1

Nachdem das Becken ausgeschalt ist, wird die Abdeckplatte (02) vom Einbausatz (03) entfernt.

**4.3 Einbauvorgang / Betonbecken gefliest**



- B* Rohbeton
- F* Fliesen
- Q* Stellmutter
- 03* Einbausatz
- 07* Montagerahmen
- 08* Luftsprudelplatte
- 10* Kontermutter
- 12* Gewindestange
- 16* Befestigungsschraube

Abb. 2

Die Luftsprudelplatte mit beigelieferten Stellmuttern (Q) und Gewindestangen (12) verschrauben.

Daraufhin auf Fliesenhöhe einstellen, in die Montageplatte (07) einschrauben und mit Kontermuttern (10) fixieren.



**Wichtig:**

Estrich- und Fliesenhöhe beachten!

Nach abschließender Kontrolle der Einbauhöhe, die Montageplatte (07) mit PVC-Kleber bestreichen und in den Einbausatz (03) einkleben.

Die Stellmuttern (Q) so einjustieren dass die Oberfläche der Luftsprudelplatte (08) mit der Oberkante der Fliesen plan liegt und sie dann im PVC-Montagerahmen (07) verschrauben.

Anschließend die Einbauhöhe durch Auflegen der Luftsprudelplatte (08) überprüfen. Die Stellmutter (Q) mit Gegenmutter (10) kontern und die Luftsprudelplatte (08) auf den Stellmutter (Q) mit den Schrauben (16) befestigen. Beim Heranfließen an die Luftsprudelplatte (08) die Dehnfuge beachten.

#### 4.4 Einbauvorgang / Betonbecken mit Folie

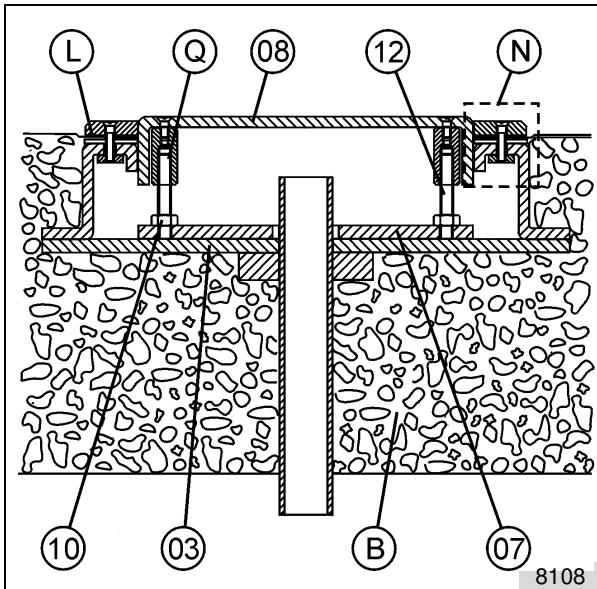


Abb. 3

- B Rohbeton
- L Folie
- Q Stellmutter
- 03 Einbausatz
- 07 Montagerahmen
- 08 Luftsprudelplatte

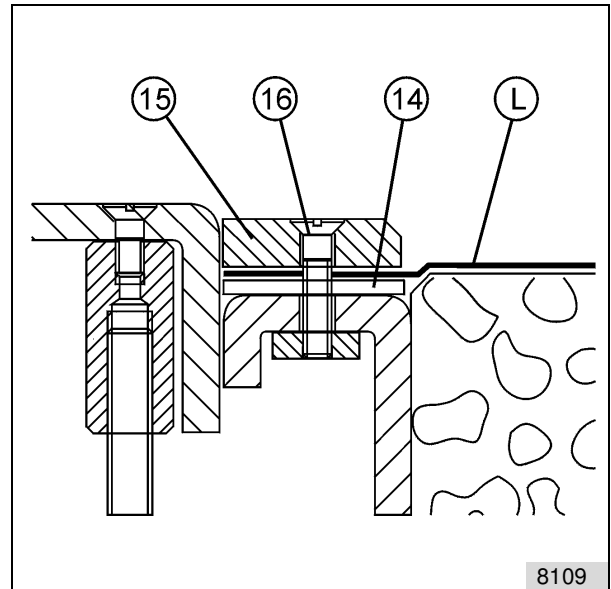


Abb. 4: Detail N

- 10 Kontermutter
- 12 Gewindestange
- 14 Flachdichtung
- 15 Klemmring
- 16 Befestigungsschraube

Flachdichtung (14) zwischen Einbausatz (03) und Folie (L) legen. Dann den Klemmring (15) auf die Folie (L) auflegen und mit Befestigungsschrauben (16) befestigen. Die Luftsprudelplatte mit beigelieferten Stellmutter (Q) und Gewindestangen (12) verschrauben.

Daraufhin auf Höhe des Klemmrings (15) einstellen, in die Montageplatte (07) einschrauben und mit Kontermutter (10) fixieren.

Nach abschließender Kontrolle der Einbauhöhe, die Montageplatte (07) mit PVC-Kleber bestreichen und in den Einbausatz (03) einkleben.

## 4.5 Einbauvorgang / Fertigbecken

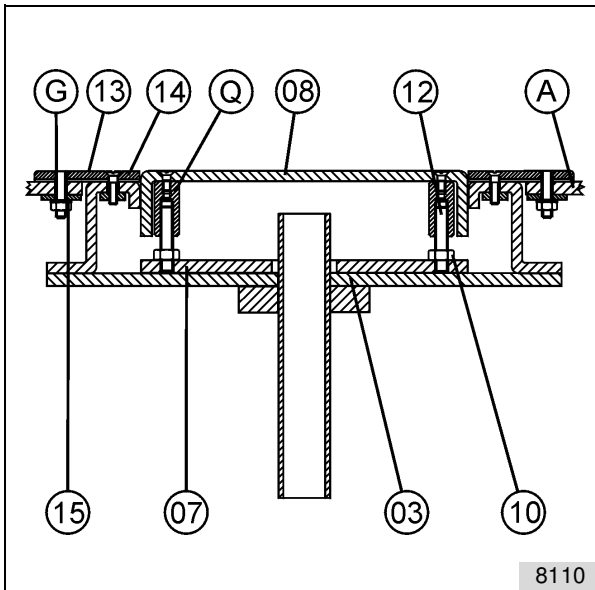


Abb. 5

A	Fertigbecken
G	Stehbolzen
Q	Stellmutter
03	Einbausatz
07	Montagerahmen
08	Luftsprudelplatte
10	Kontermutter
12	Gewindestange
13	Klemmflansch
14	Flachdichtung
15	Halteflansch

Aus der Beckenwandung ein Rechteck von 340mm x 590mm ausschneiden. Unter Verwendung der Schablone Löcher für die Stehbolzen (G) mit  $d = 9\text{mm}$  ausbohren.

Flachdichtung (14) auflegen, Stehbolzen (G) mit Halteflansch (15) in die dafür vorgesehenen Löcher einsetzen und an der Beckenwandung (A) befestigen.

Einbausatz (03) am Klemmflansch (13) befestigen. Die Luftsprudelplatte (08) mit beigelieferten Stellmutter (Q) und Gewindestangen (12) verschrauben. Daraufhin auf Höhe des Klemmflansches (13) einstellen, in die Montageplatte (07) einschrauben und mit Kontermutter (10) fixieren.

Nach abschließender Kontrolle der Einbauhöhe, die Montageplatte (07) mit PVC-Kleber bestreichen und in den Einbausatz (03) einkleben.

## 4.6 Verrohrungsschema

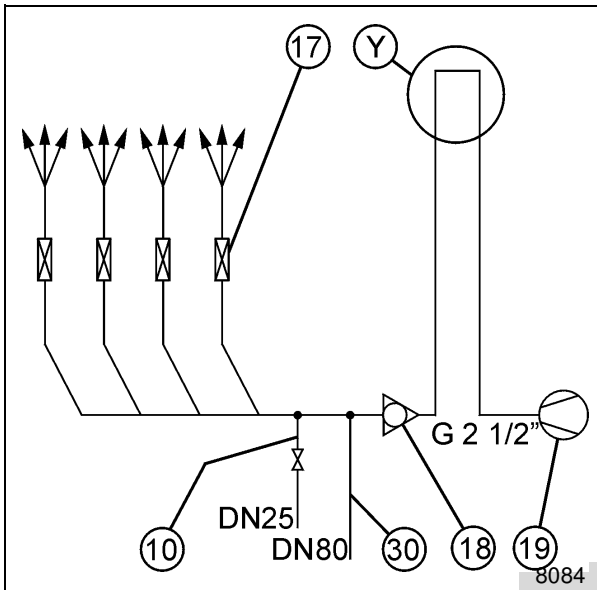


Abb. 6: Vorschlag für Luftsprudelplatte  
250mmx500mm  
(4 Anschlüsse in Reihe)  
Förderstrom je Ansl.: 60m<sup>3</sup>/h

- 10 Entleerungsleitung
- 17 Absperrereinheit
- 18 Rückschlagventil
- 19 Verdichter,  $P = 2,9 \text{ kW}$
- 30 Reinwasserleitung
- Y Luftschleife  
(Diese muß min. 0,5m über dem  
Wasserspiegel verlaufen)

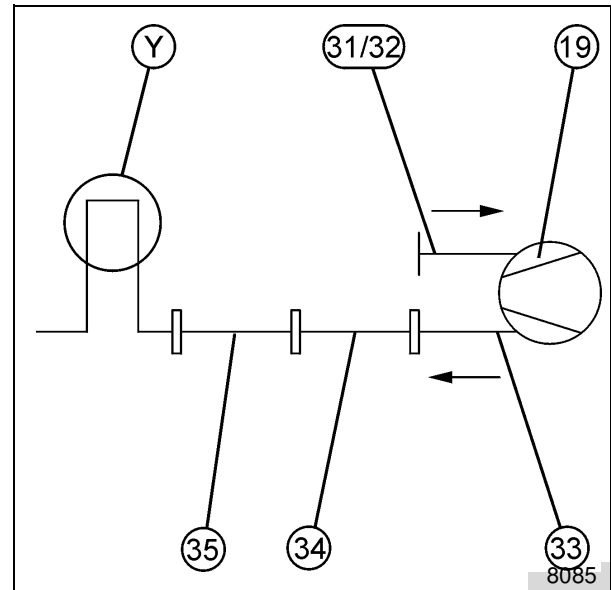


Abb. 7: Bei Einsatz von Verdichter-  
zubehör  
(Schematische Darstellung)

- 19 Verdichter
- 31/32 Feinfilter / Schalldämpfer
- 33 hitzebeständiges Rohr
- 34 Zwischenstück  
(nur bei Einsatz von 31/32)
- 35 Druckbegrenzungsventil
- Y Luftschleife  
(Diese muß min. 0,5m über dem  
Wasserspiegel verlaufen).



### Wichtig:

Der aufgeführte Verrohrungsvorschlag berücksichtigt nicht die tatsächlichen örtlichen Gegebenheiten.



### Achtung!

Zur exakten Rohrleitungsdimensionierung müssen alle strömungsbeeinflussende Elemente berücksichtigt werden.

Vor allem ist darauf zu achten, dass keine 90° T-Stücke oder Winkel zum Einsatz kommen. Es müssen weiter alle Absperrorgane wie Klappen oder Schieber ebenso wie Messaufnehmer o.ä. in die Strömungsverlustrechnung mit eingehen.



**5 Ersatzteilliste rio Luftsprudler**  
**5.1 Betonbecken gefliest**

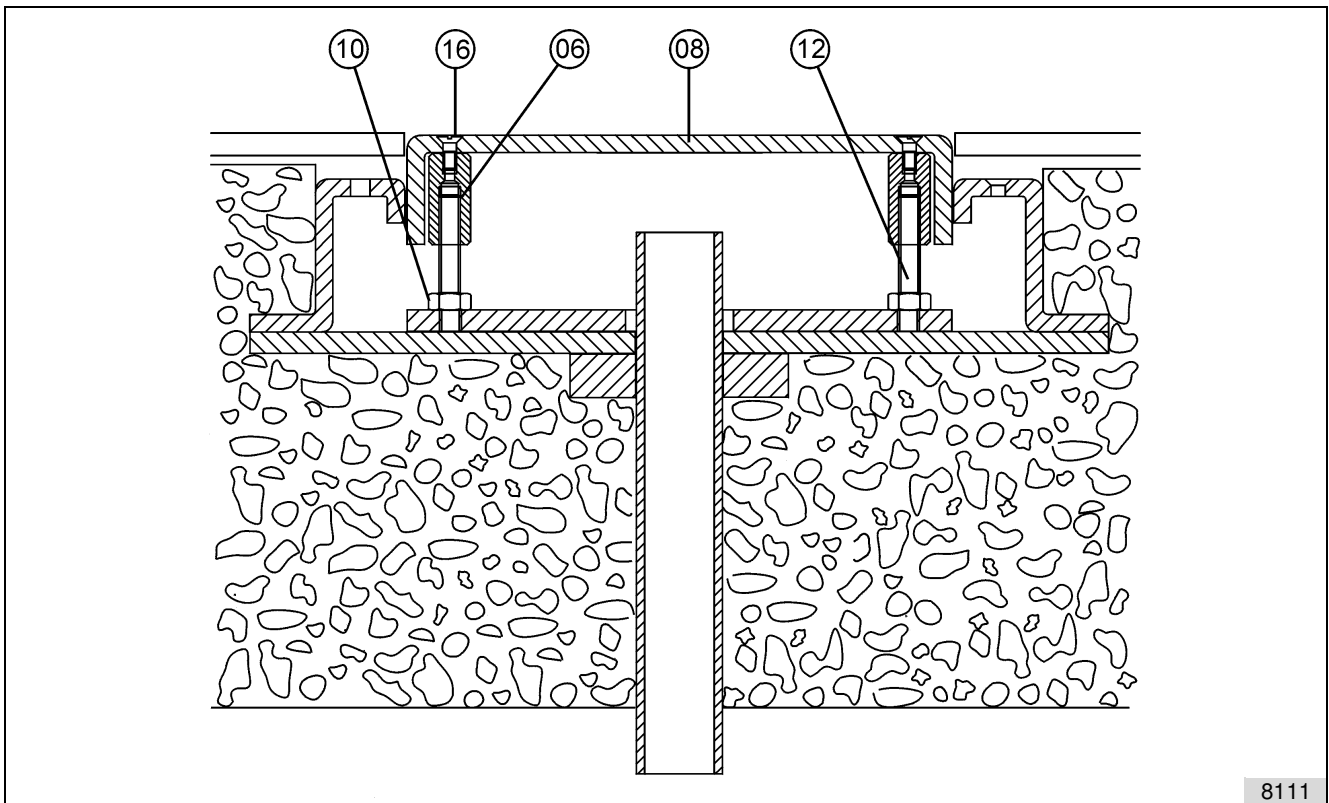
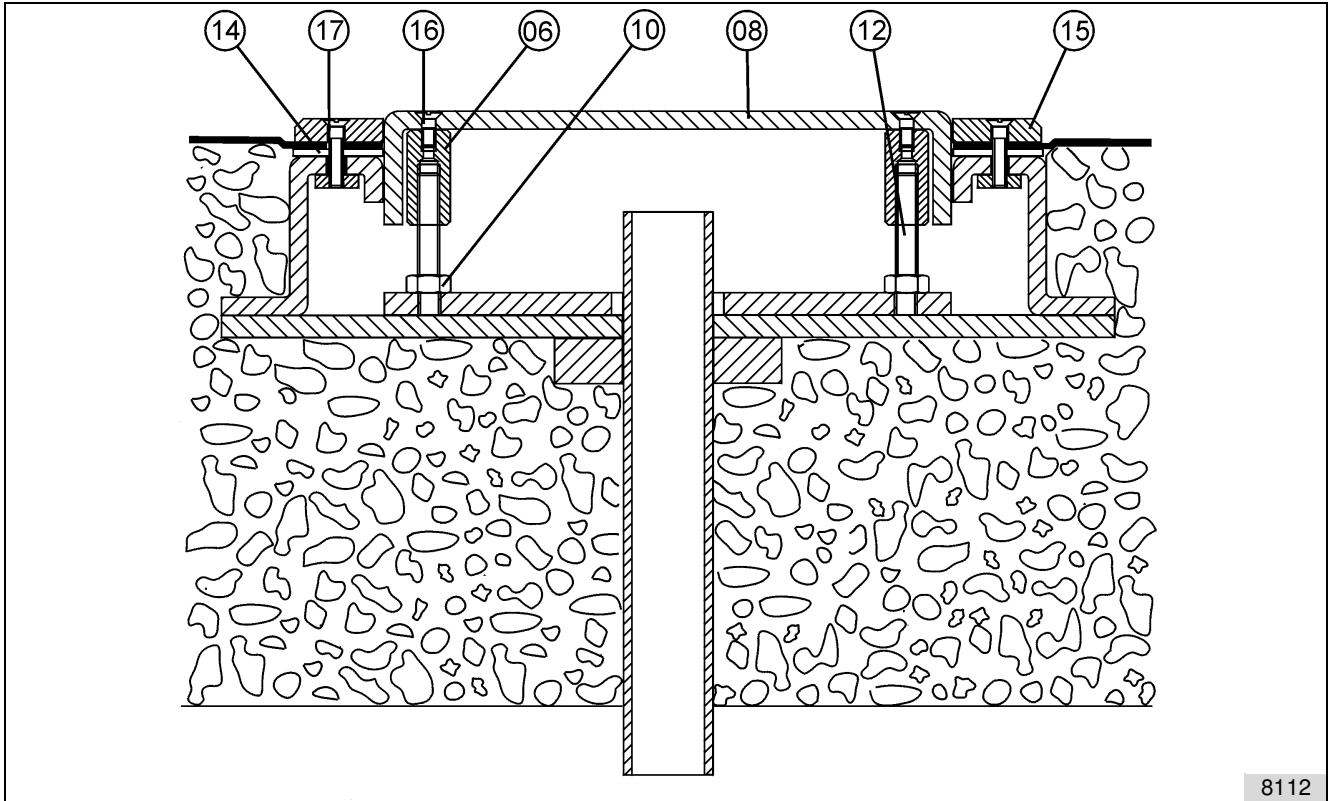


Abb. 1

Pos.	Best. Nr.	Bezeichnung			Stck.	Bemerkung
06	53723	Stellmutter			6	
08	57722	Luftsprudelplatte			1	
10	12192	Kontermutter			6	M 10
12	10233	Gewindestange			6	M 10
16	10142	Befestigungsschraube			6	M 6
	93937	Einbausatz komplett			1	
	93939	Fertigmontage komplett			1	

## 5.2 Betonbecken mit Folie



8112

Abb. 2

Pos.	Best. Nr.	Bezeichnung		Stck.	Bemerkung
06	55723	Stellmutter		6	
08	57722	Luftsprudelplatte		1	
10	12192	Kontermutter		6	M 10
12	10233	Gewindestange		6	M 10
14	22243	Flachdichtung		1	
15	59023	Klemmring		1	
16	10142	Befestigungsschraube		6	M 6
17	10147	Befestigungsschraube		40	M 8
	93938	Einbausatz komplett		1	
	93950	Fertigmontage komplett		1	

### 5.3 Fertigbecken

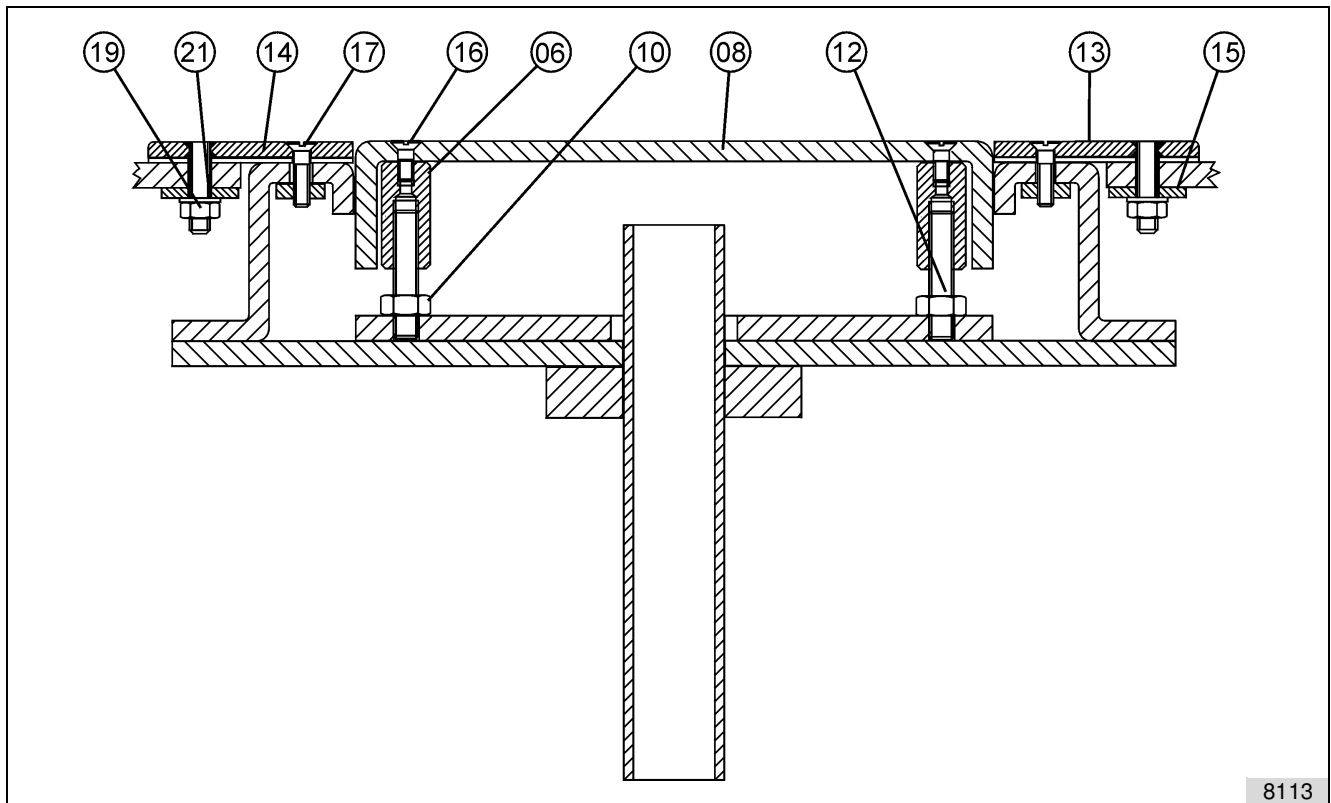


Abb. 3

Pos.	Best. Nr.	Bezeichnung		Stck.	Bemerkung
06	55723	Stellmutter		6	
08	57722	Luftsprudelplatte		1	
10	12192	Kontermutter		6	M 10
12	10233	Gewindestange		6	M 10
13	59022	Klemmring		1	
14	22233	Flachdichtung		1	
15	59014	Haltering		1	
16	10142	Befestigungsschraube		6	M 6
17	10147	Befestigungsschraube		40	M 8
19	12181	Mutter		40	M 8
21	12392	Unterlegscheibe		1	

**Schmalenberger GmbH + Co. KG**

Strömungstechnologie

Im Schelmen 9 - 11

D-72072 Tübingen / Germany

Telefon: +49 (0)7071 70 08 - 0

Telefax: +49 (0)7071 70 08 - 10

Internet: [www.fluvo.de](http://www.fluvo.de)

E-Mail: [info@schmalenberger.de](mailto:info@schmalenberger.de)

© 2018 Schmalenberger GmbH + Co. KG ; Alle Rechte vorbehalten

Änderungen der Anleitung vorbehalten

rio Luftsprudler

Version: 27103 - C